

Leica TS10



Руководство пользователя
Версия 1.0
Русский

- when it has to be **right**

Leica
Geosystems

Введение

Покупка

Поздравляем с приобретением Leica TS10.



В данном руководстве содержатся важные указания по технике безопасности, а также инструкции по настройке прибора и работе с ним. За дополнительной информацией обратитесь к пункту "1 Руководство по безопасности".

Внимательно прочтите руководство по эксплуатации прежде, чем включить прибор.

Идентификация продукта

Модель и заводской серийный номер Вашего инструмента указаны на специальной табличке.

Всегда сверяйтесь с этой информацией в случае обращения к продавцу Leica Geosystems или в сервисный центр.

Торговые марки

- Windows является зарегистрированной торговой маркой Microsoft Corporation в США и других странах.
- *Bluetooth*[®] является зарегистрированной торговой маркой компании Bluetooth SIG, Inc.
- логотип SD является торговой маркой SD-3C, LLC.

Все остальные торговые марки являются собственностью их обладателей.

Область применения данного руководства

Данное руководство применимо к Leica TS10.

Доступная документация

Наименование	Описание/Формат		
TS10 Краткое руководство пользователя	Приведен общий обзор продукта, технические характеристики и указания по технике безопасности. Предназначен для использования в качестве краткого полевого руководства пользователя.	✓	✓
TS10 Руководство пользователя	Данное руководство содержит все необходимые инструкции по работе с изделием на базовом уровне. Приведен общий обзор продукта, технические характеристики и указания по технике безопасности.	-	✓

Наименование	Описание/Формат		
Leica Captivate Техническое руководство пользователя	Общее руководство по эксплуатации аппаратно-программного комплекса. Содержит детальное описание специальных программных, аппаратных настроек и функций, предназначенных для технических специалистов.	-	✓

За программным обеспечением и документацией обратитесь к следующим ресурсам:

- USB-накопитель с документацией Leica Captivate
- <https://myworld.leica-geosystems.com>

Leica Geosystems
адресная книга



На последней странице этого руководства вы можете найти юридический адрес Leica Geosystems. Список региональных контактов можно найти на http://leica-geosystems.com/contact-us/sales_support.

myWorld@Leica Geosystems (<https://myworld.leica-geosystems.com>) предлагает широкий спектр сервисов, информации и обучающего материала.

Благодаря прямому доступу к myWorld, Вы можете получить доступ ко всем необходимым сервисам, когда это удобно.

Сервис	Описание функции
мои Продукты	Создание списка приборов с которыми Вы работаете и их учетLeica Geosystems Просмотр подробной информации об имеющихся приборах, обновление программного обеспечения и наличие всей необходимой документации.
мой Сервис	Просмотр в онлайн режиме текущего сервисного обслуживания и история всех сервисных инцидентов в сервисных центрах Leica Geosystems по Вашему инструменту. Получение доступа к подробным сведениям о проведенном сервисном обслуживании и загрузка актуальных поверочных сертификатов, а также выдача отчетов о проведенном обслуживании.
моя Поддержка	Создайте новую заявку на обслуживание Вашего оборудования, которая будет выполнена местной Службой поддержки. Просмотрите полную историю своих запросов в Службу поддержки и подробную информацию по каждому из них, если потребуется сослаться на предыдущий запрос.
мои Обучения	Улучшение знаний о приборе с разделом Leica Geosystems Кампус. Изучение новейших учебных материалов по имеющимся у Вас приборам, регистрация на семинары и учебные курсы, проводимые в вашей стране.
мои Сервисы Безопасности	Добавление подписок на сервисы и управление списком Ваших сотрудников, имеющих доступ к сервисам Leica Geosystems обеспечивающим безопасность оборудования.

Содержание

1	Руководство по безопасности	6
1.1	Общие сведения	6
1.2	Применение	7
1.3	Пределы допустимого применения	7
1.4	Ответственность	7
1.5	Риски эксплуатации	8
1.6	Классификация лазеров	11
1.6.1	Общие сведения	11
1.6.2	Дальномер, измерения на отражатели	12
1.6.3	Дальномер, измерения без отражателей	12
1.6.4	Лазерный целеуказатель	14
1.6.5	Лазерный маячок EGL	16
1.6.6	Лазерный центрир с функцией автоизмерения высоты	16
1.7	Электромагнитная совместимость (EMC)	17
1.8	Заявление о FCC (применимо в США)	19
2	Описание системы	21
2.1	Компоненты системы	21
2.2	Концепция системы	21
2.2.1	Концепция программного обеспечения	21
2.2.2	Концепция питания	22
2.2.3	Хранение данных	23
2.3	Содержимое контейнера	24
2.4	Компоненты прибора	25
3	Пользовательский интерфейс	27
3.1	Клавиатура	27
3.1.1	Стандартная клавиатура	27
3.1.2	Опциональная клавиатура	29
3.2	Принцип работы	30
4	Работа с инструментом	32
4.1	Настройка прибора	32
4.2	Подключение к персональному компьютеру	32
4.3	Функции питания	35
4.4	Аккумуляторы	36
4.4.1	Принцип работы	36
4.4.2	Аккумулятор прибора TS	37
4.5	Работа с устройством памяти	37
4.6	Измерения расстояний - рекомендации по получению надежных результатов	39
5	Поверка и юстировка	41
5.1	Общие сведения	41
5.2	Подготовка	42
5.3	Комплексная юстировка (l, t, i, и c)	42
5.4	Юстировка положения оси вращения трубы	44
5.5	Юстировка круглого уровня прибора и трегера	46
5.6	Юстировка круглого уровня вешки отражателя	47
5.7	Юстировка лазерного центрира	47
5.8	Уход за штативом	48
6	Транспортировка и хранение	50
6.1	Транспортировка	50
6.2	Хранение	50
6.3	Сушка и очистка	51

7	Технические характеристики	52
7.1	Измерение углов	52
7.2	Измерение расстояний на отражатели	52
7.3	Измерения расстояний в безотражательном режиме (безотражательный режим)	53
7.4	Измерения на отражатель(>4.0км)	55
7.5	Соответствие национальным стандартам	55
	7.5.1 TS10	55
	7.5.2 Правила по опасным материалам	57
7.6	Общие технические характеристики прибора	57
7.7	Масштабная поправка	62
7.8	Формулы приведения	64
8	Лицензионное соглашение о программном обеспечении	67

Описание

Приведенные ниже инструкции позволяют лицу, ответственному за изделие, и лицу, использующему это оборудование, предупредить опасности и избежать их в процессе эксплуатации.

Ответственному за прибор лицу необходимо проконтролировать, чтобы все пользователи прибора понимали эти указания и строго следовали им.

О предупреждающих сообщениях

Предупреждающие сообщения являются важной частью концепции безопасного использования данного прибора. Эти сообщения появляются там, где могут возникать опасные ситуации и угрозы безопасности.

Предупреждающие сообщения...

- предупреждают пользователя о прямых и непрямах угрозах, связанных с использованием данного изделия.
- содержат основные правила обращения.

С целью обеспечения безопасности пользователя все инструкции и сообщения по технике безопасности должны быть изучены и выполняться неукоснительно! Поэтому данное руководство всегда должно быть доступным для всех работников, выполняющих описываемые в этом документе работы.

«ОПАСНО!», «ВНИМАНИЕ!», «ОСТОРОЖНО!» и «УВЕДОМЛЕНИЕ» представляют собой стандартные сигнальные слова для обозначения уровней опасности и рисков, связанных со здоровьем работников и опасностью повреждения оборудования. Для безопасности пользователей важно изучить и понять сигнальные слова и их определения, приведенные в таблице ниже! Внутри предупреждающего сообщения могут размещаться дополнительные информационные значки и текст по безопасности.

Тип	Описание
 ОПАСНО	Означает непосредственно опасную ситуацию, которая может привести к серьезным травмам или даже к летальному исходу.
 ПРЕДУПРЕЖДЕНИЕ	Означает потенциально опасную ситуацию или нестандартное использование прибора, которые могут привести к серьезным травмам или даже к летальному исходу.
 ОСТОРОЖНО	Означает потенциально опасную ситуацию или нестандартное использование прибора, которые могут привести к незначительным или умеренным травмам.
УВЕДОМЛЕНИЕ	Указывает на потенциально опасную ситуацию или на неправильное использование, которое может привести к заметному материальному, финансовому и экологическому ущербу.
	Важные разделы документа, содержащие указания, которые должны неукоснительно соблюдаться при выполнении работ для обеспечения технически грамотного и эффективного использования оборудования.

1.2

Применение

Использование по назначению

- Измерение горизонтальных и вертикальных углов.
- Измерение расстояний.
- Запись измерений.
- Визуализация направления визирования и положения оси вращения прибора.
- Обмен данными с внешними устройствами.
- Вычислительные операции с помощью программного обеспечения.

Предвидимое злоупотребление

- Работа с прибором без проведения инструктажа по технике безопасности.
- Работа вне установленных для прибора пределов допустимого применения.
- Отключение систем обеспечения безопасности.
- Снятие шильдиков с информацией о возможной опасности.
- Вскрытие корпуса прибора, нецелевое использование сопутствующих инструментов (отвертки).
- Модификация конструкции или переоснащение прибора.
- Использование незаконно приобретенного инструмента.
- Использование изделия, имеющего явные повреждения.
- Использование вспомогательных аксессуаров других производителей, не одобренных Leica Geosystems.
- Умышленное наведение прибора на людей.
- Управление машинами, движущимися объектами или аналогичный мониторинг без дополнительного контроля и мер безопасности.
- Визирование на солнце.
- Недостаточные меры предосторожности на рабочей площадке.

1.3

Пределы допустимого применения

Окружающая среда

Подходит для использования в атмосфере, подходящей для постоянного проживания людей; не подходит для использования в агрессивной или взрывчатой окружающей среде.

ПРЕДУПРЕЖДЕНИЕ

Работа в опасных зонах или вблизи электрических установок или аналогичные ситуации.

Риск для жизни

Меры предосторожности:

- ▶ Перед тем, как работать в таких условиях, необходимо связаться с местными органами ответственными за безопасность.

1.4

Ответственность

Производитель

Leica Geosystems AG, CH-9435 Heerbrugg, далее именуемая Leica Geosystems, является ответственной за продукт, в том числе руководство пользователя и аксессуары.

Ответственное лицо

Отвечающее за оборудование лицо имеет следующие обязанности:

- Изучить инструкции безопасности по работе с прибором и инструкции в Руководстве по эксплуатации.
- Следить за использованием прибора строго по назначению.
- Изучить местные нормы, имеющие отношение к предотвращению несчастных случаев.
- Немедленно информировать представителей Leica Geosystems в тех случаях, когда оборудование становится небезопасным в эксплуатации.
- Обеспечить соблюдение национальных законов, инструкций и условий работы, установленных для изделий этого типа.

1.5

Риски эксплуатации

УВЕДОМЛЕНИЕ

Падение, неправильное использование, внесение модификаций, хранение изделия в течение длительных периодов или его транспортировка
Обращайте внимание на правильность результатов измерения.

Меры предосторожности:

- ▶ Периодически выполняйте контрольные измерения и юстировку в полевых условиях, как указано в руководстве пользователя, особенно после того как изделие было подвергнуто неправильному использованию, а также до и после длительных измерений.

ОПАСНО

Опасность поражения электрическим током

Вследствие опасности поражения электрическим током очень опасно использовать вешки, нивелирные рейки и удлинители вблизи электросетей и силовых установок, таких как провода высокого напряжения или электрифицированные железные дороги.

Меры предосторожности:

- ▶ Держитесь на безопасном расстоянии от энергосетей. Если работать в таких условиях все же необходимо, обратитесь к лицам, ответственным за безопасность работ в таких местах, и строго выполняйте их указания.



ПРЕДУПРЕЖДЕНИЕ

Удар молнией

Если изделие используется с дополнительными аксессуарами, например, мачтами, рейками, шестами, увеличивается риск поражения молнией.

Меры предосторожности:

- ▶ Не используйте изделие во время грозы.

ПРЕДУПРЕЖДЕНИЕ

Отвлекающие факторы / утрата внимания

Во время динамических применений, например выноса в натуру, существует опасность возникновения несчастных случаев, если пользователь не обращает внимания на условия окружающей среды, например на препятствия, земляные работы или движение транспорта.

Меры предосторожности:

- ▶ Лицо, ответственное за прибор, обязано предупредить пользователей обо всех возможных рисках.

ПРЕДУПРЕЖДЕНИЕ

Недостаточные меры предосторожности на рабочей площадке.

Это может привести к возникновению опасных ситуаций, например при движении транспорта, на строительной площадке, возле промышленных сооружений.

Меры предосторожности:

- ▶ Убедитесь, что место проведения работ защищено от возможных опасностей.
- ▶ Придерживайтесь правил безопасности.

ОСТОРОЖНО

Наведение изделия на Солнце

Будьте осторожны, направляя изделие на Солнце, потому что телескоп действует как увеличительное стекло, проходя через которое солнечный луч способен повредить глаза пользователя и/или внутренние компоненты изделия.

Меры предосторожности:

- ▶ Не направляйте изделие на Солнце.

ОСТОРОЖНО

Принадлежности, не закрепленные надлежащим образом.

Если принадлежности, используемые при работе с оборудованием, не отвечают требованиям безопасности, и продукт подвергается механическим воздействиям, например, ударам или падениям, продукт может быть поврежден или люди могут получить травмы.

Меры предосторожности:

- ▶ При установке изделия убедитесь в том, что аксессуары правильно подключены, установлены и надежно закреплены в штатном положении.
- ▶ Не подвергайте прибор механическим нагрузкам.

ПРЕДУПРЕЖДЕНИЕ

Ненадлежащие механические воздействия на батареи

Во время транспортировки, хранения или утилизации батарей при неблагоприятных условиях может возникнуть риск возгорания.

Меры предосторожности:

- ▶ Перед перевозкой или утилизацией продукта необходимо полностью разрядить батареи.
- ▶ При транспортировке или перевозке батарей лицо, ответственное за прибор, должно убедиться в том, что при этом соблюдаются все национальные и международные требования к таким операциям.
- ▶ Перед транспортировкой рекомендуется связаться с представителями компании, которая будет этим заниматься.

ПРЕДУПРЕЖДЕНИЕ

Воздействие на батареи высоких механических напряжений, высокой температуры окружающей среды или погружение в жидкость

Подобные воздействия могут привести к утечке, возгоранию или взрыву батарей.

Меры предосторожности:

- ▶ Оберегайте аккумуляторы от ударов и высоких температур. Не роняйте и не погружайте их в жидкости.

ПРЕДУПРЕЖДЕНИЕ

Короткое замыкание полюсов батарей

Короткое замыкание полюсов батарей может привести к сильному нагреву и вызвать возгорание с риском нанесения травм, например, при хранении или переноске батарей в карманах одежды, где полюса могут замкнуться в результате контакта с ювелирными украшениями, ключами, металлизированной бумагой и другими металлическими предметами.

Меры предосторожности:

- ▶ Следите за тем, чтобы полюса батарей не замыкались вследствие контакта с металлическими объектами.

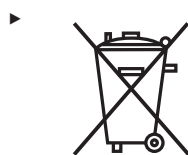
ПРЕДУПРЕЖДЕНИЕ

Некорректная утилизация

При неправильном обращении с оборудованием возможны следующие последствия:

- Возгорание полимерных компонентов может приводить к выделению ядовитых газов, опасных для здоровья.
- Механические повреждения или сильный нагрев аккумуляторов способны привести к их взрыву и вызвать отравления, ожоги и загрязнение окружающей среды.
- Несоблюдение техники безопасности при эксплуатации оборудования может привести к нежелательным последствиям для Вас и третьих лиц.
- Неправильное обращение с силиконовым маслом может вызвать загрязнение окружающей среды.
- Продукт содержит Бериллий. Любая модификация внутренних частей инструмента может привести к выбросу частиц и/или пыли Бериллия, что создаст опасность для здоровья.

Меры предосторожности:



Прибор не должен утилизироваться вместе с бытовыми отходами.

Не избавляйтесь от инструмента ненадлежащим образом, следуйте национальным правилам утилизации, действующим в Вашей стране.

Не допускайте неавторизованный персонал к оборудованию.

Сведения об очистке изделия и о правильной утилизации отработанных компонентов можно получить у поставщика оборудования Leica Geosystems.

ПРЕДУПРЕЖДЕНИЕ

Неправильно отремонтированное оборудование

Риск травмирования пользователей и разрушения оборудования из-за отсутствия знаний относительно ремонта.

Меры предосторожности:

- ▶ Только работники авторизованных сервисных центров Leica Geosystems уполномочены заниматься ремонтом изделия.

1.6

Классификация лазеров

1.6.1

Общие сведения

Общие сведения

В следующем разделе представлено руководство по работе с лазерными приборами согласно международному стандарту IEC 60825-1 (2014-05) и техническому отчету IEC TR 60825-14 (2004-02). Данная информация позволяет лицу, ответственному за прибор, и оператору, который непосредственно работает с прибором, предвидеть и избежать опасности в процессе эксплуатации.

- ☞ Согласно IEC TR 60825-14 (2004-02) продукты, относящиеся к лазерам класса 1, класса 2 или класса 3R не требуют:
 - привлечения эксперта по лазерной безопасности,
 - применения защитной одежды и очков,
 - установки предупреждающих знаков в зоне работы лазера в случае эксплуатации в строгом соответствии с данным руководством пользователя, т.к. представляют незначительную опасность для глаз.
- ☞ Государственные законы и местные нормативные акты могут содержать более строгие нормы применения лазеров, чем IEC 60825-1 (2014-05) или IEC TR 60825-14 (2004-02).

1.6.2

Дальномер, измерения на отражатели

Общие сведения

Дальномерный модуль (EDM), встроенный в тахеометр, использует лазерный луч видимого диапазона, который выходит из объектива зрительной трубы.

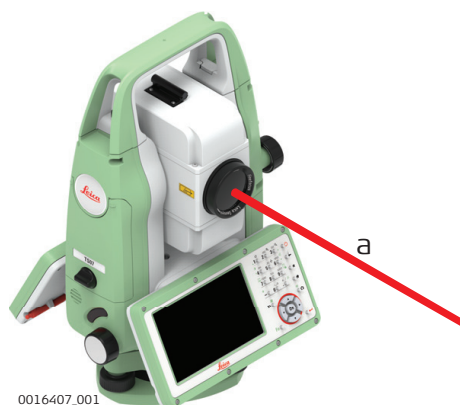
Описанный в данном разделе лазерный прибор относится к классу 1 в соответствии со стандартом

- IEC 60825-1 (2014-05): "Безопасность лазерных устройств"

Данные устройства считаются безопасными при соблюдении правил безопасности и условий эксплуатации. При использовании данных устройств в соответствии с настоящим руководством пользователя они не вредны для глаз.

Описание	Значение
Длина волны	658 нм
Длительность импульса	800 пс
Частота повторения импульсов	100 МГц
Максимальная средняя мощность излучения	0.34 мВт
Расхождение луча	1.5 мрад x 3 мрад

Маркировка



а Лазерный луч

1.6.3

Дальномер, измерения без отражателей

Общие сведения

Дальномерный модуль (EDM), встроенный в тахеометр, использует лазерный луч видимого диапазона, который выходит из объектива зрительной трубы.

Описанный в данном разделе лазерный прибор относится к Классу 3R в соответствии со стандартом:

- IEC 60825-1 (2014-05): "Безопасность лазерных устройств"

Прямое попадание лазерного луча в глаза может быть вредным (с невысоким травматическим риском для глаз), особенно если попадание луча в глаза является умышленным. Луч может вызывать кратковременное ослепление и остаточное изображение на сетчатке, особенно при низком уровне окружающей освещенности. Риск получения травмы от луча лазерных приборов класса 3R ограничен благодаря тому, что:

- a) случайное попадание луча в глаза очень редко может происходить в наихудшей ситуации, например, при прямом попадании в зрачок,
- b) конструктивно предусмотрен предел безопасности максимально допустимого воздействия лазерного излучения (MPE),
- c) срабатывает естественный рефлекс на яркий свет лазерного луча видимого диапазона.

Описание	Значение R500/R1000
Длина волны	658 нм
Максимальная средняя мощность излучения	4.8 мВт
Длительность импульса	800 пс
Частота повторения импульсов	100 МГц
Расходимость пучка	0.2 мрад x 0.3 мрад
NOHD (Номинальное расстояние риска для глаз) при 0.25сек	44 м

ОСТОРОЖНО

Лазерные устройства Класса 3R

В отношении безопасности лазерную продукцию класса 3R следует рассматривать как потенциально опасную.

Меры предосторожности:

- ▶ Избегайте прямого попадания луча в глаза.
- ▶ Не направляйте лазерный луч на других людей.

ОСТОРОЖНО

Отраженные пучки, направленные на отражающие поверхности

Потенциальные опасности относятся не только к прямым, но и к отраженным пучкам, направленным на отражающие поверхности, такие как отражатели, окна, зеркала, металлические поверхности и пр.

Меры предосторожности:

- ▶ Не наводите тахеометр на сильно отражающие и зеркальные поверхности, способные создавать мощный отраженный пучок.
- ▶ Не смотрите в направлении лазерного луча вблизи отражателей или отражающих объектов, когда дальномер включен в режиме лазерного целеуказателя или во время выполнения измерений. Наведение на отражатель нужно выполнять только с помощью зрительной трубы.

Маркировка



1.6.4

Лазерный целеуказатель

Общие сведения

Встроенный лазерный указатель генерирует красный луч в видимом диапазоне, выходящий со стороны объектива зрительной трубы.

Описанный в данном разделе лазерный прибор относится к Классу 3R в соответствии со стандартом:

- IEC 60825-1 (2014-05): "Безопасность лазерных устройств"

Прямое попадание лазерного луча в глаза может быть вредным (с невысоким травматическим риском для глаз), особенно если попадание луча в глаза является умышленным. Луч может вызывать кратковременное ослепление и остаточное изображение на сетчатке, особенно при низком уровне окружающей освещенности. Риск получения травмы от луча лазерных приборов класса 3R ограничен благодаря тому, что:

- случайное попадание луча в глаза очень редко может происходить в наихудшей ситуации, например, при прямом попадании в зрачок,
- конструктивно предусмотрен предел безопасности максимально допустимого воздействия лазерного излучения (MPE),
- срабатывает естественный рефлекс на яркий свет лазерного луча видимого диапазона.

Описание	Значение R500/R1000
Длина волны	658 нм
Максимальная средняя мощность излучения	4,8 мВт
Длительность импульса	800 пикосекунд
Частота повторения импульсов (PRF)	100 МГц
Расходимость пучка	0,2 x 0,3 мрад

Описание	Значение
NOHD (Номинальное Окулярное Расстояние) @ 0.25 с	44 м / 144 фт

ОСТОРОЖНО

Лазерные устройства Класса 3R

В отношении безопасности лазерную продукцию класса 3R следует рассматривать как потенциально опасную.

Меры предосторожности:

- ▶ Избегайте прямого попадания луча в глаза.
- ▶ Не направляйте лазерный луч на других людей.

ОСТОРОЖНО

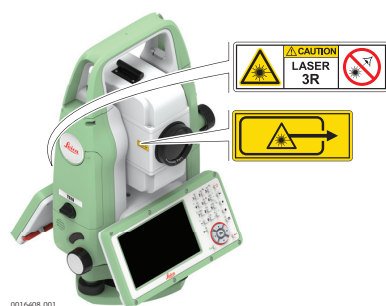
Отраженные пучки, направленные на отражающие поверхности

Потенциальные опасности относятся не только к прямым, но и к отраженным пучкам, направленным на отражающие поверхности, такие как отражатели, окна, зеркала, металлические поверхности и пр.

Меры предосторожности:



- ▶ Не наводите тахеометр на сильно отражающие и зеркальные поверхности, способные создавать мощный отраженный пучок.
- ▶ Не смотрите в направлении лазерного луча вблизи отражателей или отражающих объектов, когда дальномер включен в режиме лазерного целеуказателя или во время выполнения измерений. Наведение на отражатель нужно выполнять только с помощью зрительной трубы.

Маркировка



0016408.001

Model: TS10	Art.No.:
Equip.No.: 1234567	1 2 3 4 5 6
Power: ..V == ..W max	S.No.:
Leica Geosystems AG	1 2 3 4 5 6
CH-9435 Heerbrugg	
Manufactured: 20XX	
Made in Switzerland	

Complies with FEM performance standards for laser products except for deviations pursuant to Laser Notice No. 50, dated June 24, 2007.
This device complies with part 15 of the FCC Rules.
Operation is subject to the following two conditions:
(1) This device may not cause harmful interference, and
(2) This device must accept any interference received, including interference that may cause undesired operation.

P_{av} = 4.8mW λ = 660nm t_p = 400ps
IEC 60825-1:2014



0016409.001

1.6.5

Лазерный маячок EGL

Общие сведения

Встроенная система Лазерного указателя створа (EGL) использует видимый лазерный луч светодиода (LED), выходящий со стороны объектива зрительной трубы.



Описанный в данном разделе прибор не входит в сферу действия стандарта IEC 60825-1 (2014-05): «Безопасность лазерных приборов».

Это устройство относится к свободной от ограничений группе согласно стандарту IEC 62471 (2006-07) и не связано с рисками эксплуатации при условии, что оно используется и обслуживается согласно приведенным в данном документе указаниям.



0016428.001

1.6.6

Лазерный центрир с функцией автоизмерения высоты

Общие сведения

Встроенный лазерный отвес использует красный видимый луч, выходящий из нижней части тахеометра.

Описанный в данном разделе лазерный прибор относится к Классу 2 в соответствии со стандартом:

- IEC 60825-1 (2014-05): "Безопасность лазерных устройств"

Приборы этого класса не представляют опасности при кратковременном попадании их луча в глаза, но связаны с риском получения глазной травмы при умышленном наведении луча в глаза. Луч может вызывать кратковременное ослепление и остаточное изображение на сетчатке, особенно при низком уровне окружающей освещенности.

Описание	Значение
Длина волны	640 нм
Максимальная средняя мощность излучения	0,95 мВт
Длительность импульса	<1 нс
Частота повторения импульсов (PRF)	320 МГц
Расхождение луча	<1,5 мрад

⚠ ОСТОРОЖНО

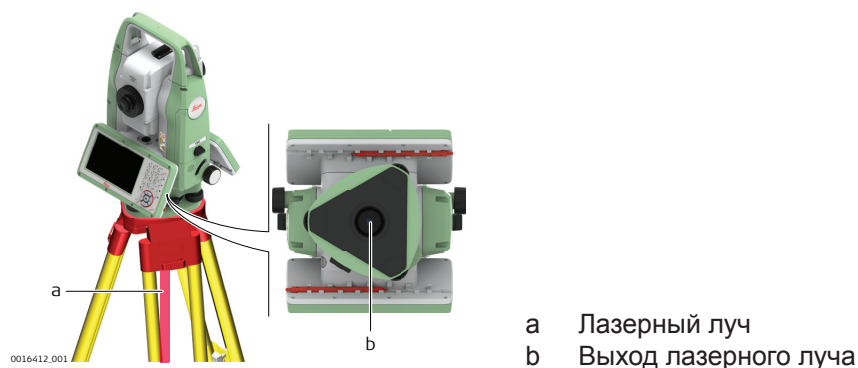
Лазерное устройство класса 2

С точки зрения эксплуатационных рисков, лазерные приборы класса 2 не представляют опасности для глаз.

Меры предосторожности:

- ▶ Старайтесь не смотреть на луч невооруженным глазом и через оптические устройства.
- ▶ Не направляйте луч на людей или животных.

Маркировка



1.7

Электромагнитная совместимость (EMC)

Описание

Термин электромагнитная совместимость означает способность электронных устройств штатно функционировать в такой среде, где присутствуют электромагнитное излучение и электростатическое влияние, не вызывая при этом электромагнитных помех в другом оборудовании.

⚠ ПРЕДУПРЕЖДЕНИЕ

Электромагнитное излучение

Электромагнитное излучение может вызвать сбои в работе другого оборудования.

Меры предосторожности:

- ▶ Хотя прибор отвечает требованиям и стандартам, Leica Geosystems не исключает возможности сбоев в работе.

ОСТОРОЖНО

Использование изделия вместе с принадлежностями других производителей. Например, портативные компьютеры для работы в полевых условиях, персональные компьютеры или другое электронное оборудование, нестандартные кабели или внешние батареи

Эти устройства могут вызвать сбои в работе другого оборудования.

Меры предосторожности:

- ▶ Используйте только оборудование и аксессуары, рекомендованные компанией Leica Geosystems.
- ▶ При использовании их в работе с изделием они должны отвечать строгим требованиям, оговоренным действующими инструкциями и стандартами.
- ▶ При использовании компьютеров, дуплексных радиостанций и другого электронного оборудования обратите внимание на информацию об электромагнитной совместимости, предоставляемой изготовителем соответствующего оборудования.

ОСТОРОЖНО

Интенсивное электромагнитное излучение например, рядом с радиопередатчиками, приемопередатчиками, дуплексными радиостанциями и дизель-генераторами

Хотя продукт соответствует строгим нормам и стандартам, действующим в этом отношении, Leica Geosystems полностью не исключается возможность того, что функциональность прибора может быть нарушена в такой электромагнитной среде.

Меры предосторожности:

- ▶ Проверяйте достоверность результатов, полученных в подобных условиях.

ОСТОРОЖНО

Электромагнитное излучение вследствие неправильного подключения кабелей

Если продукт работает с соединительными кабелями, присоединенными только на одном из их двух концов, например, кабели внешнего электропитания, кабели интерфейса, то разрешенный уровень электромагнитного излучения может быть превышен, и правильное функционирование других продуктов может быть нарушено.

Меры предосторожности:

- ▶ В то время, как продукт используется, соединительные кабели, например, от продукта к внешнему аккумулятору, от продукта к компьютеру, должны быть подключены на обоих концах.

ПРЕДУПРЕЖДЕНИЕ

Использование изделия с радиосистемой или цифровыми сотовыми телефонами:

Электромагнитное излучение может создавать помехи работе других устройств, а также медицинского и промышленного оборудования, например стимуляторов сердечной деятельности, слуховых аппаратов и т. п. Оно также может оказывать вредное воздействие на людей и животных.

Меры предосторожности:

- ▶ Несмотря на то что этот прибор отвечает строгим требованиям применимых норм и стандартов в этой области, компания Leica не может полностью исключить возможность возникновения помех в работе другого оборудования или вредного воздействия на людей и животных.
 - Избегайте выполнения работ с применением раций или цифровых сотовых телефонов вблизи АЗС и химических установок, а также на взрывоопасных участках.
 - Избегайте выполнения работ с применением раций или цифровых сотовых телефонов в непосредственной близости от медицинского оборудования.
 - Не используйте оборудование с рациями или цифровыми сотовыми телефонами на борту самолетов.

1.8

Заявление о FCC (применимо в США)



Нижеследующий параграф относится только к приборам, задействующим радиосвязь.

ПРЕДУПРЕЖДЕНИЕ

В результате тестирования было установлено, что данное оборудование соответствует ограничениям для цифрового устройства класса В, в соответствии с частью 15 Правил FCC (Федеральная комиссия по средствам связи, США).

Эти требования были разработаны для того, чтобы обеспечить разумную защиту против помех в жилых зонах.

Данное оборудование генерирует, использует и может излучать энергию в радиодиапазоне, и если оно установлено и используется без соблюдения приведенных в этом документе правил эксплуатации, это способно вызывать помехи в радиоканалах. Тем не менее, не может быть никаких гарантий того, что такие помехи не могут возникать в отдельных случаях даже при соблюдении всех требований инструкции.

Если данное оборудование создает помехи в работе радио- или телевизионного оборудования, что может быть проверено включением и выключением инструмента, пользователь может попробовать снизить помехи одним из указанных ниже способов:

- Поменять ориентировку или место установки приемной антенны.
- Увеличить расстояние между оборудованием и приемником.
- Присоединить оборудование к другой линии электросети по сравнению с той, к которой подключен приемник радио или ТВ-сигнала.
- Обратиться к дилеру или опытному технику-консультанту по радиотелевизионному оборудованию.

⚠ ОСТОРОЖНО


Изменения или модификации, не получившие явно выраженного одобрения от компании Leica Geosystems для соответствия, могут привести к аннулированию права пользователя на эксплуатацию оборудования.

Маркировка TS10

Model: TS10 **Art.No.:** 1 2 3 4 5 6
Equip.No.: 1234567
Power: ..V \approx ..Wmax **S.No.:** 1 2 3 4 5 6
Leica Geosystems AG
CH-9435 Heerbrugg
Manufactured: 20XX
Made in Switzerland

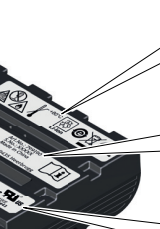
Complies with FDA performance standards for laser products except for deviations pursuant to Laser Notice No. 50, dated June 24, 2007.
This device complies with part 15 of the FCC Rules.
Operation is subject to the following two conditions:
(1) This device may not cause harmful interference, and
(2) This device must accept any interference received, including interference that may cause undesired operation.

$P_{av} = 4.8mW$ $\lambda = 660nm$ $tp = 400ps$
IEC 60825-1:2014



0016409_001

Маркировка GEB331




Type: GEB331 **Art.No.:** 799190
Li-Ion Battery **S.No.:** XXXXX
11.1 V \approx / 2.8 Ah **Made in China**
15 A / 31.1 Wh **Leica Geosystems AG, CH-9435 Heerbrugg**

This device complies with part 15 of the FCC Rules.
Operation is subject to the following two conditions:
(1) This device may not cause harmful interference, and
(2) This device must accept any interference received, including interference that may cause undesired operation.

CAN US
11WE
MH29443

0008469_006

Маркировка GEB361



Type: GEB361 **Art.No.:** 799191
Li-Ion Battery **S.No.:** XXXXX
11.1 V \approx / 5.6 Ah **Made in China**
15 A / 62 Wh **Leica Geosystems AG, CH-9435 Heerbrugg**

This device complies with part 15 of the FCC Rules.
Operation is subject to the following two conditions:
(1) This device may not cause harmful interference, and
(2) This device must accept any interference received, including interference that may cause undesired operation.

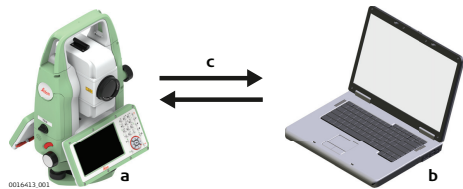
CAN US
11WE
MH29443

0016141_001

2 Описание системы

2.1 Компоненты системы

Основные компоненты



- a TS10 инструмент с Captivate полевым ПО
- b Персональный компьютер с Leica Infinity программным обеспечением
- c Обмен данными

Компонент	Описание
TS10	Прибор для измерения, вычисления и записи данных. Отлично подходит как для обычных съемок, так и для решения более сложных задач. Укомплектован Captivate набором программ для решения этих задач. Различные версии приборов этой серии имеют различные точность и набор функциональных возможностей. Все линии могут быть соединены с помощью Leica Infinity для обзора, обмена и управления данными.
Captivate встроенное программное обеспечение	Этот программный пакет устанавливается непосредственно на прибор. Он содержит базовую операционную систему и выбранный пользователем набор приложений.
Leica Infinity программное обеспечение	Офисный программный пакет, включающий набор утилит и приложений для просмотра данных, постобработки данных, обмена и управления данными.
Обмен данными	Данные могут быть переданы между TS10 и компьютером с помощью USB-кабеля, USB-флеш, SD-карты и кабеля передачи данных.

2.2 Концепция системы

2.2.1 Концепция программного обеспечения

Описание

Для всех инструментов используется одна и та же концепция ПО.

ПО для TS моделей

Тип программного обеспечения	Описание
TS встроенное программное обеспечение (xx.fw)	Программное обеспечение Leica Captivate используется TS и покрывает все функции в инструменте. Основные приложения и языки встроены в ПО и не могут быть удалены. Языковые файлы, созданные с помощью Leica Captivate уже включают в себя файл прошивки.
Приложения (xx.axx)	Специализированные приложения доступны для инструментов TS. Все приложения включены в файл прошивки Leica Captivate и могут быть загружены отдельно.

Тип программного обеспечения	Описание
	<p>Некоторые из прикладных программ активируются бесплатно и не требуют лицензионного ключа. Другие требуют покупки лицензии.</p> <p>Если ключ не загружен в инструмент, то приложения, требующие лицензионные ключи, будут доступны только в течение пробного периода. Для пробного запуска должна быть доступна лицензия Съёмка и Разбивка на TS.</p>
Специальные приложения (xx.axx)	Специализированное ПО, подстроенное для специфических задач пользователя, может быть разработано в специальном наборе программ GeoC++. Информация о GeoC++ среде доступна по запросу у представителя Leica Geosystems.

Загрузка ПО



Загрузка программного обеспечения может занять некоторое время. Убедитесь, что аккумулятор заряжен по крайней мере на 80% перед загрузкой ПО. В процессе загрузки не извлекайте аккумулятор.

Инструкции по обновлению ПО для всех моделей TS:

1. Загрузите самый последний файл прошивки из <https://myworld.leica-geosystems.com>. Обратитесь к разделу "Введение".
2. Скопируйте файл прошивки в папку **System** на устройстве хранения данных.
3. Включите прибор Выберите **Настройки\Инструменты\Обновление ПО**. Выберите файл ПО и запустите обновление.
4. По завершении обновления, появится сообщение

2.2.2

Концепция питания

Общие сведения

Для надлежащей работы прибора рекомендуется использовать аккумуляторы, зарядные устройства Leica Geosystems и дополнительное оборудование.

Варианты питания

Модель	Блок питания
Все модели TS.	<p>Внутренняя батарея GEB331 или GEB361, или</p> <p>Внешнее питание GEB371 и кабель GEV52.</p> <p>При подключении внешнего источника питания и наличии в приборе аккумулятора будет использоваться внешний источник питания.</p>

Описание

Данные сохраняются в памяти устройства. Память может быть внутренней или может использоваться SD-карта памяти. Для передачи данных, также можно использовать USB-накопители данных.

Запоминающее устройство

Устройство	Описание
SD-карта памяти	Все приборы в стандартной комплектации имеют разъем для карты SD. Карту можно вставлять и извлекать из предназначенного для нее разъема. Доступный объем памяти: 1 ГБ и 8 ГБ.
USB-флешка	Все приборы в стандартной комплектации имеют порт USB.
Встроенная память	У всех тахеометров в стандартной комплектации есть внутренняя память. Доступный объем памяти: 2 ГБ.



Могут быть использованы SD-карты и USB-флеш сторонних производителей, Leica Geosystems рекомендует использовать SD-карты и USB-флеш Leica и не несет ответственности за потерю данных и прочие ошибки, которые могут возникнуть при использовании сторонних производителей, а не Leica.



Отключение соединительных кабелей, удаление SD-карты памяти, или USB-накопителя данных во время измерения может привести к потере данных. Извлекайте SD-карту памяти или USB-накопитель данных, а также соединительные кабели, только когда тахеометр выключен.

Передача данных

Данные могут передаваться различными способами. См. "4.2 Подключение к персональному компьютеру".

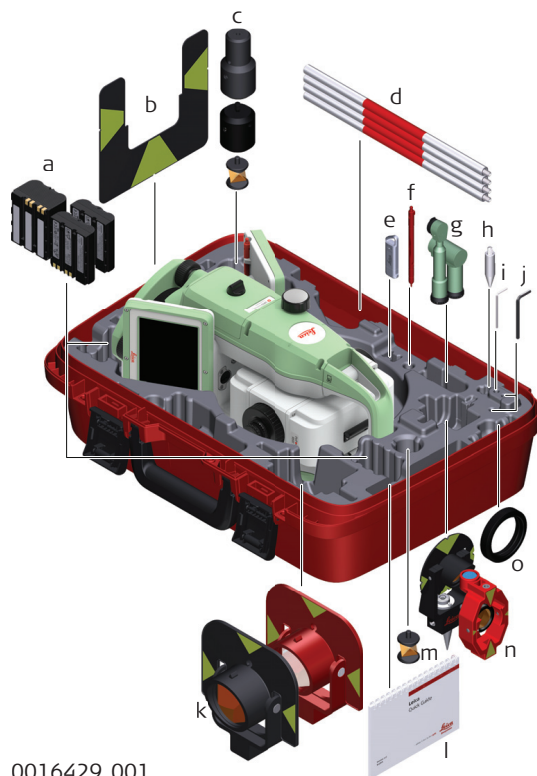


SD-карты могут использоваться непосредственно с устройством OMNI-drive производства Leica Geosystems. Для других типов карт памяти могут потребоваться специальные адаптеры.

2.3

Содержимое контейнера

Содержимое контейнера - рис. 1

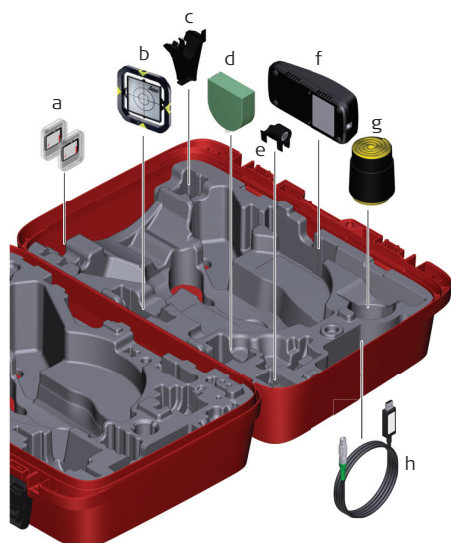


0016429_001

- a GEB331 или GEB361 батарея
- b GZT4 цель
- c GRZ101 мини-призма, GAD103 и GAD105 адаптер
- d GLS115 вежа для мини-призмы
- e Leica USB-флеш промышленного класса
- f Стилус
- g GFZ3 и GOK6 диагональная насадка*
- h Наконечник для вешек мини-призм
- i Юстировочный инструмент
- j Торцовый ключ
- k GPR111 и GPR121 круглая призма
- l Документация
- m GRZ101 мини-призма 360°
- n GMP101 и GMP111 мини-призма*
- o Противовес для диагональной насадки*

* Опциональные

Содержимое контейнера - часть 2 из 2



0016355_001

- a SD-карта памяти
- b CPR105 плоская призма*
- c GHT196 адаптер рулетки для измерения высоты инструмента*
- d GHM007 рулетка для измерения высоты инструмента*
- e GLI115 круглый уровень*
- f GKL311 зарядное устройство
- g Защитный чехол / Бленда / Салфетка для чистки
- h Кабель для передачи данных

* Дополнительно

2.4

Компоненты прибора

Компоненты инструмента часть 1 из 2



- a Отсек для SD-карты, USB-флеш и USB-кабеля
- b Оптический визир
- c Съёмная транспортировочная ручка с установочным винтом
- d Телескоп, встроенный EDM, EGL*, обзорная камера*
- e Объектив со встроенным дальномером (EDM). Выход лазерного луча дальномера
- f Наводящий винт вертикального круга
- g Динамик
- h Клавиша Триггер
- i Серийный порт RS232, расположенный за клавиатурой на вращающейся части
- j Наводящий винт горизонтального круга
- k Вторая клавиатура* с дисплеем; идентична первой клавиатуре

* Опционально

Компоненты инструмента часть 2 из 2



- l антенна LTE*
- m Фокусировочное кольцо объектива
- n Фокусировочное кольцо окуляра
- o Крышка аккумуляторного отсека
- p Подъемный винт
- q Стилус
- r Клавиатура с дисплеем, модели могут отличаться в зависимости от инструмента

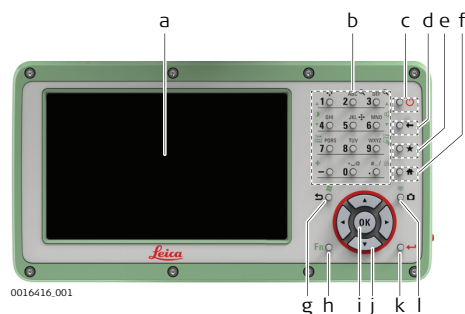
* Опционально

3 Пользовательский интерфейс

3.1 Клавиатура

3.1.1 Стандартная клавиатура


Клавиатура



- a Дисплей
- b Алфавитно-цифровые клавиши
- c ВКЛ/ВЫКЛ
- d Удалить
- e Избранное
- f Главный экран
- g Выход (ESC)
- h Fn
- i ОК
- j Клавиши навигации
- k Ввод
- l Камера

Клавиши

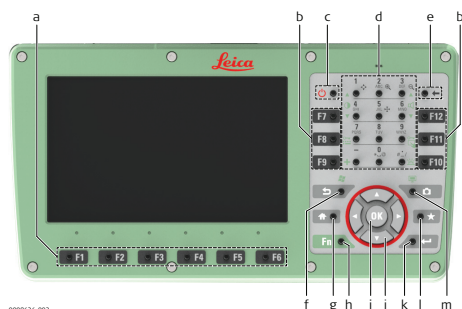
Клавиша	Назначение
Алфавитно-цифровые клавиши	Служат для ввода цифр и букв/символов.
Камера	Захват изображения при помощи камеры
Выход (ESC)	Выход из открытого окна без сохранения изменений.
Fn	Переключает между первым и вторым уровнем любой клавиши на клавиатуре.
Ввод	Выбор выделенной строки, переход в следующее меню / диалоговое окно. Запуск режима редактирования для полей ввода. Открытие списка выбора.
ВКЛ/ВЫКЛ	Если прибор выключен: Включает прибор при нажатии в течение 2 с. Если прибор включен: Включает меню при нажатии в течение 2 с.
Избранное	Переход в меню Избранное.
Главный экран	Переключение в главное меню
Клавиши навигации	Служат для перемещения по дисплею.
ОК	Выбор выделенной строки, переход в следующее меню / диалоговое окно.

Клавиша	Назначение
	Запуск режима редактирования для полей ввода. Открытие списка выбора.
Удалить 	Удаление символа.

Комбинации клавиш


Клавиша	Назначение
 + 	Удерживайте Fn при нажатии  . Выход в Windows.
 + 	Удерживайте Fn при нажатии  . Сделать скриншот экрана.
 + 	Зажмите Fn удерживая 1 . Увеличение яркости экрана
 + 	Зажмите Fn удерживая 4 . Уменьшение яркости экрана
 + 	Зажмите Fn удерживая 3 . Увеличение громкости предупреждающих сигналов, бипов и звуков при нажатии клавиш.
 + 	Зажмите Fn удерживая 6 . Уменьшение громкости предупреждающих сигналов, бипов и звуков при нажатии клавиш.
 + 	Зажмите Fn удерживая 7 . Блокировка/разблокировка клавиатуры.
 + 	Зажмите Fn удерживая 9 . Блокировка/ разблокировка сенсорного дисплея
 + 	Удерживайте Fn при нажатии  . Вместо знака минуса введите плюс
 + 	Удерживайте Fn при нажатии  . Включение-выключение подсветки клавиатуры.



Клавиатура


























- a Функциональные клавиши F1-F6
- b Функциональные клавиши F7-F12
- c ВКЛ/ВЫКЛ
- d Алфавитно-цифровые клавиши
- e Стереть влево
- f Выход (ESC)
- g Главный экран
- h Fn
- i ОК
- j Клавиши навигации
- k Ввод
- l Избранное
- m Камера

Клавиши

Клавиша	Назначение
Функциональные клавиши F1 до F6 	Соответствуют шести дисплейным клавишам, расположенным в нижней части дисплея.
Функциональные клавиши F7 до F12 	Это клавиши, функции которым прописываются пользователем для выполнения определенных команд или доступа к нужным окнам.
Алфавитно-цифровые клавиши 4 GHI 	Служат для ввода цифр и букв/символов.
Камера	 Захват изображения при помощи камеры
Выход (ESC)	 Выход из открытого окна без сохранения изменений.
Fn	 Переключает между первым и вторым уровнем любой клавиши на клавиатуре.
Ввод	 Выбор выделенной строки, переход в следующее меню / диалоговое окно. Запуск режима редактирования для полей ввода. Открытие списка выбора.
ВКЛ/ВЫКЛ	 Если прибор выключен: Включает прибор при нажатии в течение 2 с. Если прибор включен: Включает меню выключения/перезагрузки при нажатии в течение 2 с.
Избранное	 Переход в меню Избранное.

Клавиша		Назначение
Главный экран		Переключение в главное меню
Клавиши навигации		Служат для перемещения по дисплею.
OK		Выбор выделенной строки, переход в следующее меню / диалоговое окно. Запуск режима редактирования для полей ввода. Открытие списка выбора.
Удалить		Удаление проекта в центре экрана.

Комбинация клавиш

Клавиша		Назначение
 + 		Удерживайте Fn при нажатии  . Выход в Windows.
 + 		Удерживайте Fn при нажатии  . Сделать скриншот экрана.
 + 1		Зажмите Fn удерживая 1 . Увеличение яркости экрана
 + 4		Зажмите Fn удерживая 4 . Уменьшение яркости экрана
 + 3		Зажмите Fn удерживая 3 . Увеличение громкости предупреждающих сигналов, бипов и звуков при нажатии клавиш.
 + 6		Зажмите Fn удерживая 6 . Понижение громкости предупреждающих сигналов, бипов и звуков при нажатии клавиш.
 + 7		Зажмите Fn удерживая 7 . Блокировка/разблокировка клавиатуры.
 + 9		Зажмите Fn удерживая 9 . Блокировка/разблокировка сенсорного дисплея
 + -		Зажмите Fn удерживая +/- . Вместо знака минуса введите плюс
 + 		Удерживайте Fn при нажатии  . Включение-выключение подсветки клавиатуры.

3.2

Принцип работы

Клавиатура и сенсорный экран

Пользовательским интерфейсом можно пользоваться как с помощью клавиатуры, так и сенсорного дисплея, оснащенного специальным пером. Порядок действий один и тот же для клавиатуры и сенсорного дисплея, отличие состоит в способе выбора и ввода данных.

Работа с клавиатурой

Выбор и ввод данных производится с помощью кнопок клавиатуры.

Работа с сенсорным дисплеем

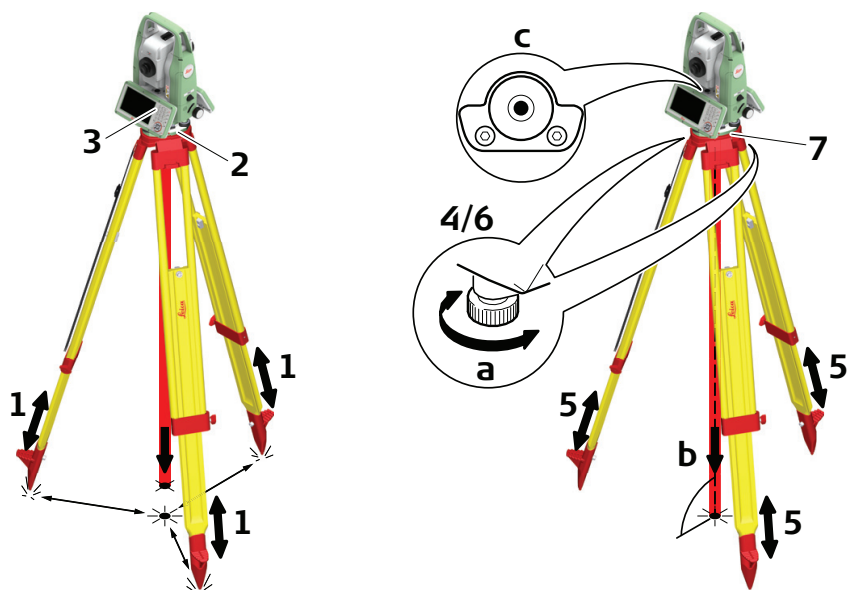
Выбор и ввод данных производится по дисплею с помощью специального пера.

Эксплуатация	Описание
Выбор объекта на экране	Нажмите на нужный объект.
Запуск режима редактирования в полях ввода	Нажмите на поле ввода.
Выделение раздела или его части для редактирования	Проведите стилусом слева направо в нужном поле.
Подтверждение введенных данных и выход из режима редактирования	Нажмите на область экрана за пределами поля ввода.
Для открытия контекстного меню	Прикоснитесь к объекту и удерживайте стилус в течение 2 с.

4 Работа с инструментом

4.1 Настройка прибора

Пошаговая настройка прибора



0016417.001



Защищайте прибор от прямых солнечных лучей во избежание его одностороннего нагрева.

1. Выдвиньте ножки штатива для установки прибора в удобном рабочем положении. Установите штатив более-менее по центру над твердой точкой. Убедитесь, что площадка штатива горизонтальна.
2. Установите на штатив прибор с трегером.
3. Включите инструмент, нажав . Выберите **Настройки/TS тахеометр/Уровень и компенсатор** для активации лазерного центра и электронного уровня.
4. Для центрирования отвеса (b) используйте подъемные винты трегера (a).
5. Работая ножками штатива, приведите в нульпункт круглый уровень (c).
6. Вращением подъемных винтов (a), точно отгоризонтируйте тахеометр по электронному уровню.
7. Точно отцентрируйте прибор над точкой (b), смещая трегер на штативе.
8. Повторяйте шаги 6 и 7 до тех пор, пока не достигнете желаемой точности.



Используйте лазерный центрир с функцией автоизмерения высоты (опция) для установки инструмента над точкой и измерений высоты инструмента.

4.2 Подключение к персональному компьютеру

Описание


Remote Network Driver Interface Specification это стандарт для подключения с помощью USB. RNDIS требует наличие ПК и карманный компьютер с установленной ОС Windows Mobile.

Кабели

Оборудование Leica поддерживает следующие USB-драйвера:

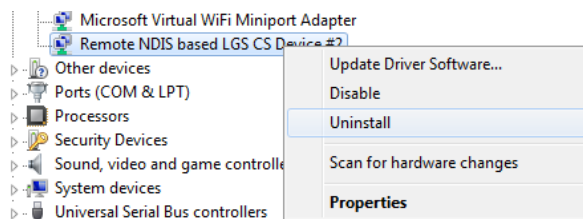
Наименование	Описание
GEV223	Кабель данных USB, 1,8 м, подсоединяет мини-USB прибора к USB
GEV187	Y-кабель, 2.0 м, позволяет подключить инструмент к внешнему питанию и компьютеру

Деинсталляция ранее установленных драйверов

 Пропустите следующие шаги, если до этого вы не устанавливали USB драйверы Leica.

Если более старые драйверы были ранее установлены на ПК, следуйте инструкции, чтобы деинсталлировать старые драйверы до установки новых.

1. Подсоедините прибор к ПК кабелем.
2. На ПК выберите **Панель управления > Диспетчер устройств**.
3. В меню **Сетевые адаптеры** щелкните правой клавишей на **Remote NDIS based LGS...**
4. Щёлкните на **Удалить устройство**.



5. Выставьте флажок **Удалить программы драйверов для этого устройства**. Нажмите **Удалить**.



Установка Leica USB драйверов

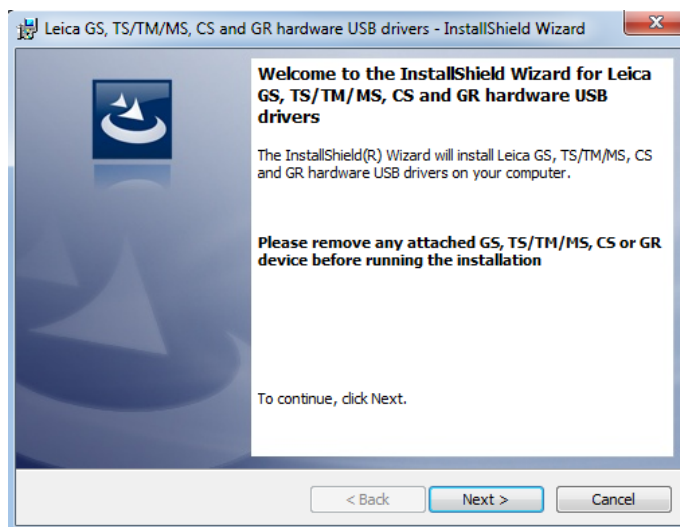
1. Включите персональный компьютер.

2. Запустите файл **Setup_Leica_USB_XXbit.exe** для установки драйверов, необходимых для устройств Leica. В зависимости от версии операционной системы вашего ПК (32bit или 64bit) выберите один из трех файлов установки:
- Setup_Leica_USB_32bit.exe
 - Setup_Leica_USB_64bit.exe
 - Setup_Leica_USB_64bit_itanium.exe

- ☞ Чтобы проверить версию операционной системы, перейдите к **Панель Управления > Система и безопасность > Система**.
- ☞ Установка драйверов потребует прав администратора.
- ☞ Установка запускается только один раз для всех устройств Leica.

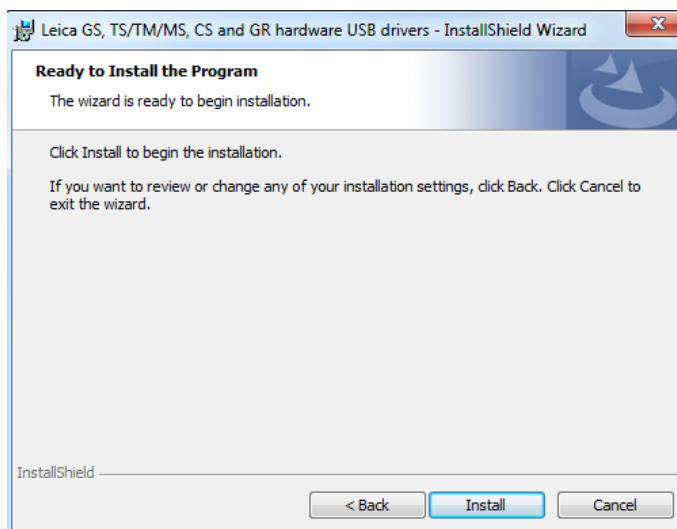
-
3. Появится приветственное окно **Добро пожаловать в мастер установки для драйверов Leica GS, TS/TM/MS, CS и GR USB**.

- ☞ Проверьте, что все устройства Leica отсоединены от персонального компьютера перед продолжением установки.



-
4. **Далее>**.

-
5. Появится окно **Установка программы**.



6. **Установить** На персональном компьютере будут установлены необходимые драйвера.
7. Появится окно завершения **Мастера Установки**.
8. Щёлкните **Завершить**, чтобы выйти из мастера установки.

Пошаговое подключение к персональному компьютеру через USB кабель

1. Включите персональный компьютер.
2. Вставьте кабель в прибор.
3. Включите инструмент.
4. Вставьте кабель в порт USB персонального компьютера.
5. Нажмите на кнопку "Пуск" в нижнем левом углу экрана.
6. Напечатайте IP-адрес устройства в окне поиска.
 - \\192.168.254.1\ для полевого контроллера
 - \\192.168.254.3\ для других приборов
7. Нажмите **клавишу Ввод**
Откроется проводник. Теперь вы можете просматривать папки на приборе.

4.3

Функции питания

Включение инструмента

Нажмите и удерживайте кнопку питания (🔌) в течение 2с.



Прибор должен иметь источник питания.


Опции управления питанием

Удерживайте кнопку включения питания (🔌) 2 с, чтобы открыть **меню с опциями управления питанием**.



Тахеометр должен быть включен.

Опция	Описание
Выключение	Выключение TS инструмента.

Опция	Описание
Ожидание	<p>Переводит TS инструмент в режим ожидания.</p> <p> В режиме ожидания инструмент TS выключается и сокращает энергопотребление. Выход из режима ожидания происходит быстрее, чем старт тахеометра после выключения.</p>
Перезагрузка...	<p>Выполните один из следующих вариантов:</p> <ul style="list-style-type: none"> • Перезагрузка (перезапускает Windows EC7) • Перезагрузка Windows EC7 (перезапускает Windows EC7 и возвращает заводские параметры связи по умолчанию) • Перезагрузка установленного ПО (перезагружает параметры всего установленного ПО) • Перезагрузка Windows EC7 и установленного ПО (перезагружает Windows EC7 и настройки всего установленного ПО)

4.4

Аккумуляторы

4.4.1

Принцип работы

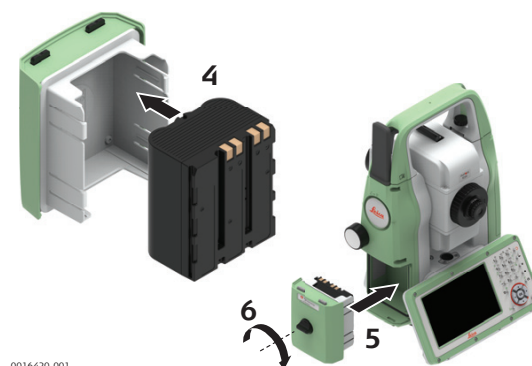
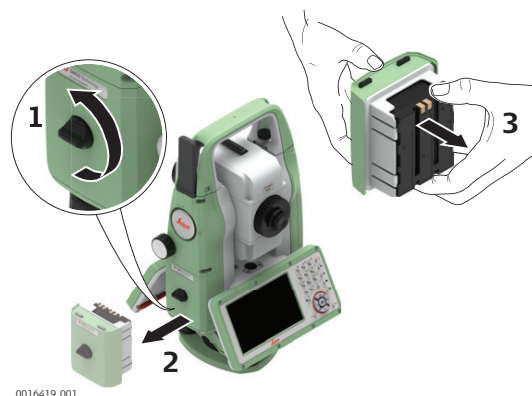
Первое использование / зарядка батарей

- Аккумулятор следует полностью зарядить до первого использования в работе, поскольку он поставляется при минимальном уровне заряда.
- Допустимый диапазон температур зарядки находится в пределах от 0 °C до +40 °C. Для обеспечения оптимального процесса зарядки мы рекомендуем, если это возможно, заряжать аккумулятор при низкой температуре окружающей среды в диапазоне от +10 °C до +20 °C.
- Нагрев аккумуляторов во время их зарядки является нормальным эффектом. Зарядные устройства, рекомендованные Leica Geosystems, имеют функцию блокировки процесса зарядки при высокой температуре.
- Для новых аккумуляторов или аккумуляторов, которые не использовались долгое время (> 3 месяца), рекомендуется провести один цикл полной разрядки/зарядки.
- Для Li-Ion аккумуляторов достаточно выполнить один цикл разрядки и зарядки. Мы рекомендуем проводить этот процесс в случаях, когда емкость аккумуляторной батареи, согласно показаниям зарядного устройства или прибора Leica Geosystems, имеет значительные отклонения от фактически доступной емкости батареи.

Использование / разрядка

- Батареи можно эксплуатировать при температурах от -20° C до +55° C / от -4° F до +131° F.
- Слишком низкие температуры снижают емкость элементов питания, слишком высокие — уменьшают срок их эксплуатации.

Замена аккумулятора - шаг за шагом



1. Поверните тахеометр так, чтобы микрометричный винт вертикального круга был слева от вас. Батарейный отсек находится под винтом вертикального круга. Переведите фиксатор в вертикальное положение и откройте крышку батарейного отсека.
2. Извлеките батарейную крышку.
3. Вытащите аккумулятор из крышки.
4. На верхней части аккумулятора есть метка, совмещаемая с внутренней стороной батарейного отсека. Метка позволит правильно установить аккумулятор. Установите аккумулятор в крышку так, чтобы его контакты были обращены наружу. Вставьте аккумулятор в крышку до щелчка.
5. Установите крышку в батарейный отсек. Двигайте его внутрь отсека, пока он полностью не войдет туда.
6. Поверните фиксатор для закрытия батарейного отсека. Убедитесь в том, что фиксатор вернулся в исходное горизонтальное положение.

4.5

Работа с устройством памяти

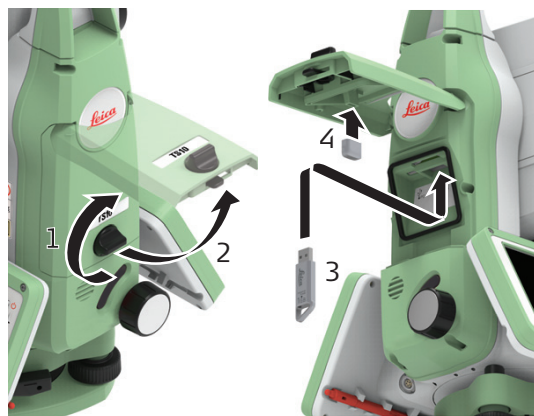


- Оберегайте карту от влаги.
- Используйте карту только при допустимых для нее температурах.
- Оберегайте карту от изгибов.
- Защищайте ее от механических воздействий.



Несоблюдение приведенных выше правил может привести к потере данных или порче карты.

Установка и извлечение USB-накопителя, пошаговая инструкция



0016430_001

☞ USB-накопитель вставляется в порт USB (хост) крышки коммуникационного блока тахеометра.

1. Поверните фиксатор крышки коммуникационного блока в вертикальное положение для открытия коммуникационного отсека.
2. Откройте крышку коммуникационного отсека для доступа к коммуникационным портам.
3. Плотно вставьте USB-накопитель логотипом Leica к себе в хост-порт USB до щелчка.

☞ Не применяйте силу при установке USB-накопителя.

4. При желании можно хранить колпачок USB-накопителя на внутренней стороне крышки коммуникационного отсека.
5. Закройте крышку и поверните фиксатор на крышке коммуникационного блока в горизонтальное положение, чтобы закрыть коммуникационный отсек.
6. Для извлечения USB-накопителя, откройте крышку отсека и извлеките USB-накопитель из порта.

Установка SIM-карты




0016651_001

☞ SIM-карта вставляется в слот за логотипом, примерно в середине отсека.

1. Поверните защелку на крышке, чтобы ее открыть.
2. Откройте крышку

3. Держите SIM-карту контактами к инструменту и обрезанным краем вниз.

 Установка SIM-карты иным образом может повредить инструмент.

4. Устанавливайте SIM-карту исключительно в предназначенный слот.

5. Закройте крышку. Поверните защелку.

6. Для извлечения SIM-карты аккуратно нажмите на нее и достаньте из слота.

4.6

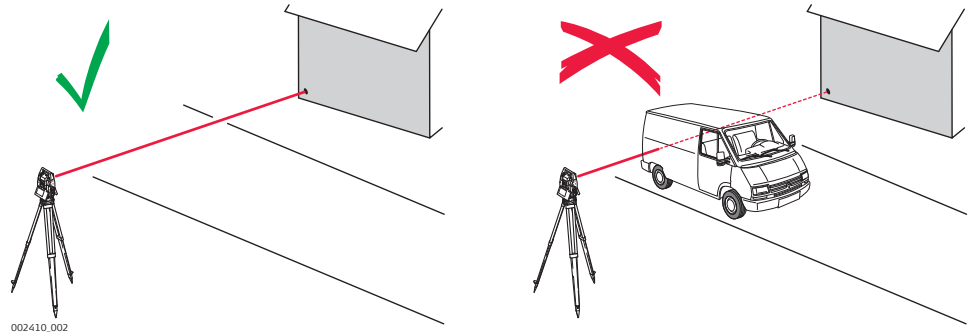
Измерения расстояний - рекомендации по получению надежных результатов

Описание

EDM встроен в инструмент. Во всех приборах этой серии расстояния измеряются с помощью лазерного луча видимого красного диапазона, который выходит по оптической оси из центра объектива. Есть два режим EDM:

- Измерения на отражатели
- Безотражательные измерения

Безотражательные измерения



- После запуска процесса дальномер будет выполнять измерения до ближайшего объекта, расположенного в данный момент на пути распространения лазерного луча. При наличии временных препятствий на пути лазерного луча, таких как, например, проезжающий автомобиль, завеса сильного дождя, плотный туман или сильный снегопад, результатом измерений может стать расстояние до таких препятствий.
- Следите за тем, чтобы лазерный луч не попадал на объекты вблизи пути его распространения, например, на сильно отражающие поверхности.
- Это особенно важно в безотражательном режиме и при измерениях на отражающие полосы.
- Не наводите одновременно два инструмента на один и тот же объект.

Измерения на отражатель

- Точные измерения на призму должны быть произведены в **Однократный** режиме.
- Не выполняйте безотражательные измерения на сильно отражающие объекты, например, светофоры. Такие измерения могут быть неточными.
- После запуска процесса дальномер будет выполнять измерения до ближайшего объекта, расположенного в данный момент на пути распространения лазерного луча. Если на пути распространения лазерного луча встречаются автомобили, люди, животные или ветки деревьев, часть принимаемого сигнала будет отражена именно от них, что может привести к неверным результатам.
- Измерения на отражатель особенно эффективны на расстояния до 30 метров или свыше 300 м.
- Поскольку процесс дальномерных измерений занимает немного времени, всегда есть возможность поймать момент, когда помех на пути распространения луча не будет.

ПРЕДУПРЕЖДЕНИЕ

В соответствии с правилами техники безопасности, а также для соблюдения точностей, использование дальмера в режиме измерений на большие расстояния разрешается на призмы, которые находятся дальше, чем 1000м (3300фт).

Красный лазер на отражатели

- **Безотражательный** режим активирует измерение расстояний более 4.0 км на стандартные призмы, используя красный лазер видимого спектра.

Измерения на пленку

- Лазер видимого красного диапазона можно также использовать для измерений на отражающие полоски. В таких случаях нужно обеспечить попадание луча по перпендикуляру на отражающую полоску, которая должна быть хорошо закреплена на объекте.
- Обязательно проверяйте соответствие заданного значения постоянного слагаемого параметрам используемого отражателя.

Описание

Инструменты Leica Geosystems разрабатываются, производятся и юстируются для обеспечения наивысшего качества измерений. Однако, резкие перепады температуры, сотрясения и удары способны вызвать изменения юстировочных значений и понизить точность измерений. По этой причине настоятельно рекомендуется периодически выполнять поверки и юстировки. Их можно выполнять в полевых условиях, соблюдая описанные далее процедуры. Эти процедуры сопровождаются подробными инструкциями, которым нужно неукоснительно следовать. Некоторые инструментальные погрешности могут юстироваться механическим путем.

Электронные юстировки

Перечисленные ниже инструментальные погрешности можно поверять и юстировать с помощью электроники:

Инструментальная погрешность	Описание
l, t	Продольная и поперечная ошибка компенсатора
i	Ошибка Места нуля, связанная с вертикальной осью
c	Коллимационная ошибка
a	Погрешность положения оси вращения трубы

Если компенсатор и горизонтальные коррекции активированы в настройках прибора, все углы, измеряемые в ходе работы, будут скорректированы автоматически. Проверьте, включен ли компенсатор наклона и учет поправок в горизонтальный угол.

Результаты отображаются как ошибки, но используются с противоположным знаком в качестве поправок в отношении измерений.

Пользовательские поверки

Могут быть проведены следующие пользовательские поверки:

- Круглый уровень инструмента и трегера.
- Лазерный отвес.
- Винты штатива.

Точные измерения

Для обеспечения высокой точности полевых измерений необходимо:

- Периодически поверять и юстировать инструмент.
- При проведении поверок необходимо выполнять измерения с максимальной точностью.
- Выполнять измерения необходимо при двух положениях вертикального круга, поскольку многие инструментальные погрешности компенсируются при осреднении результатов, полученных при двух кругах.



Перед выпуском тахеометра инструментальные погрешности определяются и приводятся к нулю в заводских условиях. Как уже отмечалось, значения этих погрешностей изменяются во времени, поэтому настоятельно рекомендуется заново определять их в следующих ситуациях:

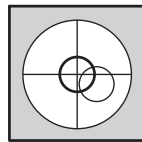
- Перед первым использованием тахеометра.
- Перед выполнением работ особо высокой точности.
- После длительной транспортировки.
- После длительных периодов работы или хранения.
- Если окружающая температура и температура, при которой проводилась последняя калибровка, различаются более чем на 10°C.

Все погрешности, которые могут юстироваться с помощью электроники

Инструментальная погрешность	Влияние на гориз. углы	Влияние на верт. углы	Устранение с помощью измерений при двух кругах	Автоматически компенсируется при должной юстировке
с - Коллимационная ошибка	✓	---	✓	✓
а - Ошибка вращения зрительной трубы	✓	---	✓	✓
l - Продольная ошибка компенсатора	---	✓	✓	✓
t - Поперечная ошибка компенсатора	✓	---	✓	✓
i - Место нуля	---	✓	✓	✓

5.2

Подготовка



Прежде чем приступать к определению инструментальных ошибок тахеометра, инструмент должен быть отnivelирован с использованием электронного уровня. Трегер, штатив и место установки должны быть очень устойчивыми и не подвергаться вибрациям и другим внешним воздействиям.



Тахеометр нужно защищать от прямых солнечных лучей, во избежание его нагрева. Не рекомендуется производить поверки при сильных колебаниях воздуха и атмосферной турбулентности. Наилучшие условия обычно рано утром или при затянутом облаками небе.



Перед началом поверок необходимо дать тахеометру время на восприятие окружающей температуры. На каждый градус °C разницы между температурой хранения и текущей температурой требуется около двух минут, но на температурную адаптацию должно отводиться не менее 15 минут.

5.3

Комплексная юстировка (l, t, i, и с)

Описание

Процедура комплексной поверки/юстировки позволяет в ходе единого процесса определить следующие инструментальные погрешности:

Инструментальная погрешность	Описание
l, t	Продольная и поперечная ошибка компенсатора
i	Ошибка Места нуля, связанная с вертикальной осью
c	Коллимационная ошибка

Поэтапная процедура комплексной юстировки

В данной таблице описаны основные действия.

1. **Leica Captivate - Главная: Настройки\TS тахеометр\Поверка и юстировка**

2. **Поверки и юстировки**

Выберите опцию: **Комплексные (прод,поп,М0,с)**

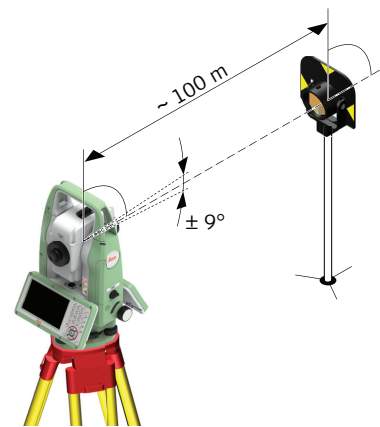
3. **Далее**

4. **Измерения при круге I**



Используйте Leica стандартную призму в качестве. Не используйте отражатель 360°.

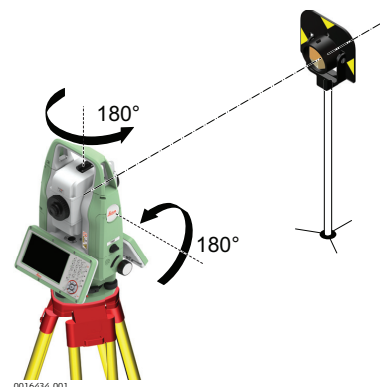
5. Наведите трубу на отражатель, установленный на расстоянии более 100 метров. Отражатель должен быть расположен в пределах $\pm 9^\circ/\pm 10^\circ$ от горизонтальной плоскости. Работу можно начать при любом круге.



6. **Измерить** Для измерения и перехода на следующий экран. Смените круг вручную, если тахеометр не является автоматизированным.




При обоих кругах точное наведение следует выполнять вручную.



7. **Измерения при круге II**

Нажмите **Измерить**, чтобы выполнить измерение той же цели при другом круге и вычислить погрешность прибора.

 Если одно или более значений погрешности больше заданных пределов, процедуру придется повторить. При этом все результаты последнего измерения будут игнорироваться и не будут применяться для вычисления средних значений.

8. Точность юстировки

Кол-во измерений: Показывает количество выполненных приемов измерений. Один прием состоит из измерения в круге I и круге II.

Продольная ошибка компенсатора (1σ): и похожие линии отображают стандартные отклонения от определенных ошибок. Вычисление СКО начинается с момента завершения второго приема измерений.

 Рекомендуется выполнять не менее двух приемов.

9. **Далее** чтобы продолжить процедуру проверок и юстировок.

10. Выберите **Добавить еще один виток калибровки**, если требуется большее количество попыток. **Далее** продолжить с шагом 4.

ИЛИ

Выберите **Завершить калибровку и сохранить результаты**, для окончания процесса калибровки. **Далее** для просмотра результатов юстировок.

11. Выберите **Заверш.** для того, чтобы принять результаты. После этого будет невозможно выполнить дополнительные приемы.

ИЛИ

Выберите **Повтор** для отмены всех измерений и повтора процесса калибровки.

ИЛИ

Назад возвращает к предыдущему экрану.

Далее

Если результаты измерений должны быть

Тогда

сохранены

Если статус установлен на "Да", то **Далее** переписшет старые значения ошибок на новые.

определены заново

Повтор отклоняет все вновь определенные значения и повторяет заново всю процедуру. Обратитесь к главе "Поэтапная процедура комплексной юстировки".

5.4

Юстировка положения оси вращения трубы

Описание

Погрешность положения оси вращения зрительной трубы связана с отклонением этой оси от перпендикуляра к оси вращения инструмента. Она влияет на точность измерения горизонтальных углов. Для определения величины этой погрешности нужно выполнить измерения на точку, которая находится под значительным углом от горизонтальной плоскости (выше или ниже этой плоскости).



До выполнения данной поверки необходимо определить величину коллимационной ошибки.

1. **Leica Captivate - Главная: Настройки\TS тахеометр\Поверка и юстировка**
2. **Поверки и юстировки**
3. Выберите опцию: **Ось вращения трубы (а)**
4. **Далее**

Поэтапная поверка положения оси вращения трубы

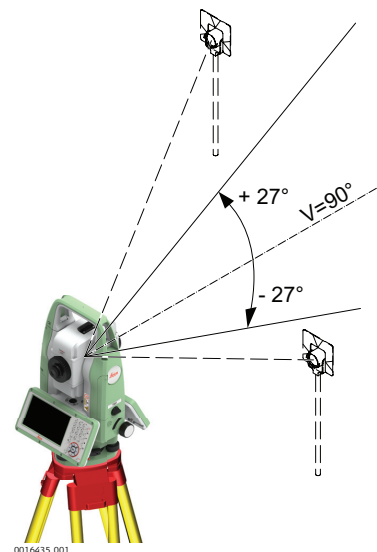
В данной таблице описаны основные действия.



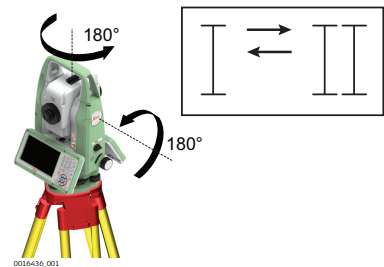
Перед выполнением данной поверки необходимо определить значение коллимационной ошибки (с).

1. **Leica Captivate - Главная: Настройки\TS тахеометр\Поверка и юстировка**
2. **Поверки и юстировки**
Выберите опцию: **Ось вращения трубы (а)**

3. **Измерения при круге I**
Выполните точное наведение на отражатель, установленный на расстоянии порядка 100 метров. Линия визирования должна иметь наклон не менее 27° относительно горизонтальной плоскости. Работу можно начать при любом круге.



4. **Измерить** для того, чтобы измерить и продолжить на следующем экране. Приборы с сервоприводом меняют круг автоматически. Смените круг вручную, если тахеометр не является автоматизированным.




При обоих кругах точное наведение следует выполнять вручную.

5. **Измерения при круге II**
Измерить для измерения на ту же цель при другом круге и вычисления ошибки оси вращения.



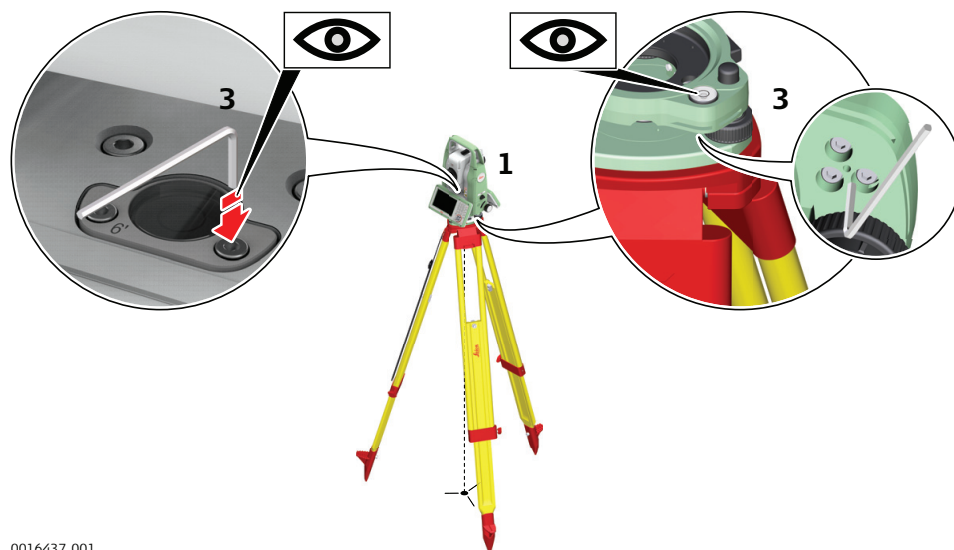
Если эта погрешность превышает предварительно заданное ограничение, процедуру следует повторить. При этом все результаты последнего измерения будут игнорироваться и не будут использоваться при вычислении средних значений.

6. Точность юстировки
- Кол-во измерений:** Показывает количество выполненных приемов измерений. Каждый прием включает в себя измерения при I и II кругах.
- Ошибка наклона зрительной трубы (1σ):** отображает стандартное отклонение определенной ошибки оси вращения. Эти величины вычисляются, начиная со второго приема измерений.
-
-  Рекомендуется выполнять не менее двух приемов.
-
7. **Далее** чтобы продолжить процедуру проверок и юстировок.
8. Выберите **Добавить еще один виток калибровки**, если требуется большее количество попыток. **Далее** и продолжить с шагом 3.
- ИЛИ
- Выберите **Завершить калибровку и сохранить результаты**, для окончания процесса калибровки. После этого будет невозможно выполнить дополнительные приемы. **Далее** для отображения результатов юстировки..
-
9. Выберите **Заверш.** для того, чтобы принять результаты. После этого будет невозможно выполнить дополнительные приемы.
- ИЛИ
- Выберите **Повтор** для отмены всех измерений и повтора процесса калибровки.

5.5

Юстировка круглого уровня прибора и трегера

Юстировка круглого уровня, пошаговая инструкция



0016437_001

1. Закрепите инструмент в трегере и установите прибор на штативе.

2. При помощи подъемных винтов трегера отгоризонтируйте прибор по электронному уровню.
Нажмите **Настройки\TS тахеометр\Уровень и компенсатор**, чтобы перейти на экран **Уровень и компенсатор**.

3. Проверьте положение пузырьков круглых уровней тахеометра и трегера.

4.
 - a Если пузырьки обоих круглых уровней находятся в нуль-пункте, не требуется никаких юстировок
 - b Если пузырек какого-либо из круглых уровней не находится в нульпункте, то выполните следующее:

Прибор: Если пузырек выходит за пределы круга, используйте поставляемый шестигранный ключ для расположения пузырька по центру посредством регулирования юстировочных винтов. Поверните тахеометр на 180° (200 град). Повторите процедуру юстировки, если пузырек круглого уровня не находится в центре.

Трегер: Если пузырек выходит за пределы круга, используйте поставляемый шестигранный ключ для расположения пузырька по центру посредством регулирования юстировочных винтов.



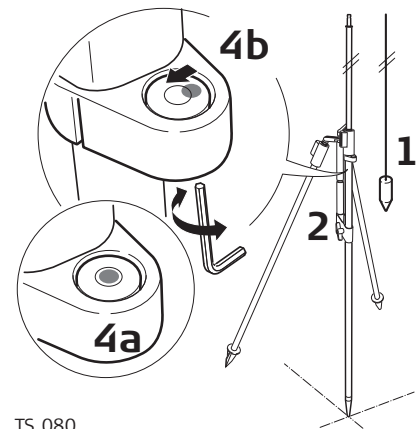
По завершении юстировки все юстировочные винты должны быть примерно одинаково затянуты, и не один из них не должен иметь свободных ход.

5.6

Юстировка круглого уровня вешки отражателя

Юстировка круглого уровня, пошаговая инструкция

1. Установите отвес.
2. Используйте бипод, чтобы выровнять веху с призмой параллельно отвесу.
3. Проверьте положение пузырька круглого уровня на вехе.
4.
 - a Если пузырек уровня находится в нульпункте, то никаких юстировок не требуется.
 - b Если пузырек не находится в нульпункте, приведите его в нульпункт, вращая шпилькой юстировочные винты.



По завершении юстировки все юстировочные винты должны быть примерно одинаково затянуты; ни один из них не должен иметь свободный ход.

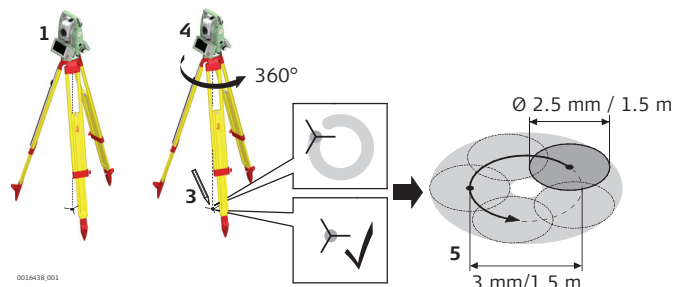
5.7

Юстировка лазерного центрира




Ось лазерного отвеса должна совпадать с осью вращения тахеометра. В обычных условиях это условие жестко соблюдается и не требует выполнения каких-либо проверок или юстировок. Если же, по каким-либо причинам у Вас возникнет необходимость проверки этого условия, то тахеометр следует передать в авторизованный сервисный центр Leica Geosystems.

Проверка лазерного отвеса шаг за шагом




В данной таблице описаны основные действия.

1. Установите штатив с тахеометром на высоте порядка 1.5 м от земли и отгоризонтируйте его.

2. Выберите **Настройки\TS тахеометр\Уровень и компенсатор**, чтобы перейти на экран **Уровень и компенсатор**. Лазерный отвес включается при входе на экран **Уровень и компенсатор**. Отрегулируйте интенсивность лазерного отвеса.
 -  Проверка лазерного отвеса должна проводиться с использованием хорошо освещенного и горизонтально размещенного объекта, например, листа белой бумаги.

3. Отметьте положение центра красного лазерного пятна.

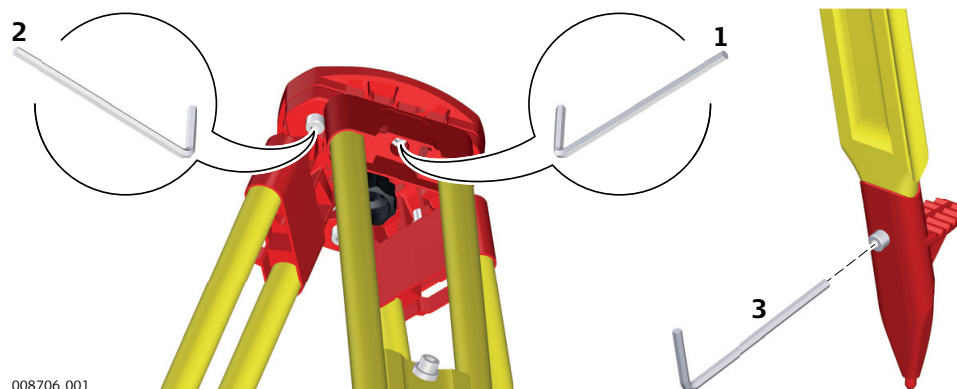
4. Медленно поверните прибор на 360°, следя при этом за смещениями лазерного пятна.
 -  Максимальный диаметр круга, описанного центром лазерной точки не должен превышать 3 мм на высоте 1.5 м.

5. Если центр красной точки описывает круг или отстает более, чем на 3 мм от первой отмеченной точки, то может понадобиться юстировка. В этом случае, свяжитесь с ближайшим авторизованным сервисным центром Leica Geosystems. В зависимости от поверхности, на которой производится проверка, диаметр пятна может различаться. При 1.5 м, диаметр примерно 2.5 мм.


5.8

Уход за штативом, пошаговая инструкция

Уход за штативом



В данной таблице описаны основные действия при работе со штативом.

-  Контакты между металлическими и деревянными частями штатива всегда должны быть плотными.

1. С помощью торцевого ключа слегка затяните винты крепления ножек к головке штатива.

2. Затяните винты головки штатива так, чтобы при его снятии с точки ножки оставались раздвинутыми.

3. Плотно затяните винты в нижней части ножек штатива.

6

Транспортировка и хранение

6.1

Транспортировка

Транспортировка в ходе полевых работ

При переноске инструмента в ходе полевых работ обязательно убедитесь в том, что он переносится:

- в оригинальном контейнере,
- либо на штативе в вертикальном положении.

Транспортировка в автомобиле

При перевозке в автомобиле кейс с оборудованием должен быть надежно зафиксирован во избежание воздействия ударов и вибрации. Всегда перевозите продукт в специальном контейнере и надежно закрепляйте его.

С изделиями, для которых контейнер недоступен, необходимо использовать оригинальную или аналогичную упаковку.

Транспортировка

При транспортировке по железной дороге, авиатранспортом, по морю, всегда используйте оригинальную упаковку Leica Geosystems, контейнер и коробку для защиты приборов от ударов и вибраций.

Транспортировка и перевозка аккумуляторов

При транспортировке или перевозке аккумуляторов лицо, ответственное за оборудование, должно убедиться, что при этом соблюдаются все национальные и международные требования к таким действиям. Перед транспортировкой оборудования обязательно свяжитесь с представителями компании-перевозчика.

Юстировки в поле

Если изделие подвергается воздействию значительных механических усилий, например в связи с частыми перевозками или грубым обращением, либо в течение длительного времени находится на хранении, это может привести к отклонениям в его работе и снижению точности измерений. Перед использованием изделия необходимо периодически проводить контрольные измерения и юстировки, описанные в руководстве по эксплуатации.

6.2

Хранение

Прибор

Соблюдайте температурные условия для хранения оборудования, особенно в летнее время при его хранении в автомобиле. За дополнительной информацией о температурных режимах, обратитесь к "Технические характеристики".

Литий-ионные аккумуляторы

- Обратитесь к разделу "7 Технические характеристики" за подробными сведениями о температурных режимах хранения аккумуляторов.
- Перед длительным хранением рекомендуется извлечь аккумулятор из прибора или зарядного устройства.
- Обязательно заряжайте аккумуляторы после длительного хранения.
- Берегите аккумуляторы от влажности и сырости. Влажные аккумуляторы необходимо тщательно протереть перед хранением или эксплуатацией.
- Во избежание саморазряда аккумуляторы рекомендуется хранить в сухом месте при температуре от 0 °C до +30 °C.
- При соблюдении этих условий аккумуляторы с уровнем заряда от 40% до 50%, могут храниться сроком до года. По истечении этого срока аккумуляторы следует полностью перезарядить.

Принадлежности

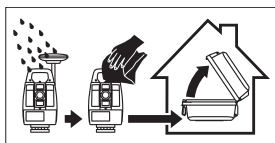
- Удаляйте пыль с линз и отражателей.
- Ни в коем случае не касайтесь оптических деталей руками.
- Для протирки используйте только чистые, мягкие и неволокнистые куски ткани. При необходимости можно смачивать их водой или чистым спиртом. Ни в коем случае не применяйте какие-либо другие жидкости, поскольку они могут повредить полимерные компоненты.

Запотевание призм

Призмы/отражатели могут запотевать, если их температура ниже, чем окружающая температура. При этом может оказаться недостаточным просто протереть их. Положите их в карман на некоторое время, чтобы они восприняли окружающую температуру.

Влажность

Высушите изделие, транспортный контейнер, пенопластовые вкладыши и дополнительные принадлежности при температуре не выше 40°C / 104°F и произведите их чистку. Извлеките аккумуляторы и высушите аккумуляторный отсек. Не упаковывайте прибор, пока все не будет полностью просушено. При работе в поле не оставляйте контейнер открытым.

**Кабели и штекеры**

Содержите кабели и штекеры в сухом и чистом состоянии. Проверяйте отсутствие пыли и грязи на штекерах соединительных кабелей.

7

Технические характеристики

7.1

Измерение углов

Точность	Пределы точности угловых измерений ["]	СКО Hz, V, ISO17123-3 [мград]	Разрешение дисплея			
			["]	[°]	[мград]	[тыс]
	1	0,3	0,1	0.0001	0,1	0,01
	2	0,6	0,1	0.0001	0,1	0,01
	3	1,0	0,1	0.0001	0,1	0,01
	5	1,5	0,1	0.0001	0,1	0,01

Характеристики

Измерения абсолютные, непрерывные, диаметрально. Обновление каждые 0,1—0,3 с.

7.2

Измерение расстояний на отражателях

Диапазон	Отражатель	В условиях А		В условиях В		В условиях С	
		[м]	[фут]	[м]	[фут]	[м]	[фут]
	Стандартная призма (GPR1)	1800	6000	3000	10000	3500	12000
	3 призмы (GPR1)	2300	7500	4500	14700	5400	17700
	Призма 360° (GRZ4, GPZ122)	800	2600	1500	5000	2000	7000
	Отражающая полоска 60 x 60 мм						
	Режим использования отражателя	150	500	250	800	250	800
	Безотражательный режим, R500	300	1000	500	1600	>500	>1600
	Безотражательный режим, R1000	600	1950	1000	3300	>1000	>3300
	Мини-призма (GMP101)	800	2600	1200	4000	2000	7000
	Мини-призма 360° (GRZ101)	450	1500	800	2600	1000	3300
	Минимальное измеряемое расстояние:			1,5м			

Атмосферные условия

Диапазон	Описание
В условиях А	Плотная дымка, видимость до 5км; либо сильная освещенность и значительные колебания воздуха
В условиях В	Легкая дымка, видимость порядка 20км; либо средняя освещенность, слабые колебания воздуха
В условиях С	Пасмурная погода, отсутствие дымки, видимость до 40км; отсутствие колебаний воздуха

Точность

Параметры точности указаны для измерений на стандартный отражатель.

Режим работы EDM	Ст. откл. ISO 17123-4, стандартная призма	Ст. откл. по ISO 17123-4, отраж. полоска	Обычное время измерения [сек]
Однократный	1 мм + 1,5 ppm	3 мм + 2 ppm	2,4
Однократный (быстрый)	1,5 мм + 2 ppm	3 мм + 2 ppm	2,0
Трекинг	3 мм + 1,5 ppm	3 мм + 2 ppm	< 0,15
Осреднение	1 мм + 1,5 ppm	1 мм + 1,5 ppm	-

Препятствия на пути распространения луча, сильные колебания воздуха и движущиеся объекты могут ухудшить указанные выше параметры точности. Разрешение дисплея - 0,1 мм.

Характеристики

Модель	Описание
Принцип	Фазовые измерения
Модель	Коаксиальный, красный лазер видимого диапазона
Длина несущей волны	658 нм
Измерительная система	Системный анализатор на основе 100—150 МГц

7.3**Измерения расстояний в безотражательном режиме (безотражательный режим)****Диапазон****Pinpoint R500 (без отражателя)**

Полутоновый эталон Kodak	В условиях D		В условиях E		В условиях F	
	[м]	[фут]	[м]	[фут]	[м]	[фут]
Белая сторона 90% отражающая способность	250	820	500	1312	>500	>1640
Серая сторона 18% отражающая способность	100	330	150	490	>200	>820

Pinpoint R1000 (без отражателя)

Полутонный эталон Kodak	В условиях D		В условиях E		В условиях F	
	[м]	[фут]	[м]	[фут]	[м]	[фут]
Белая сторона 90% отражающая способность	800	2630	1000	3280	>1000	>3280
Серая сторона 18% отражающая способность	400	1320	500	1640	>500	>1640
Диапазон измерения:		от 1.5 м до 1200 м				
Значения на дисплее:		До 1200 м				

Атмосферные условия

Диапазон	Описание
В условиях D	Ярко освещенные объекты, сильные колебания воздуха
В условиях E	Затененный объект
В условиях F	В подземных условиях, ночью и в сумерки

Точность

Стандартные измерения	ISO17123-4	Обычное время измерений [с]	Максимальное время измерений [с]
0 м - 500 м	2 мм + 2 ppm	3—6	15
>500 м	4 мм + 2 ppm	3—6	15

Препятствия на пути распространения луча, сильные колебания воздуха и движущиеся объекты могут ухудшить указанные выше параметры точности.

Измерения в режиме трэкинг	Станд. отклонение	Обычное время измерений [с]
Слежение	5 мм + 3 ppm	0,25

* Время измерений и их точность зависят от погодных условий, типа наблюдаемого объекта и общей ситуации при выполнении измерений.

Характеристики

Модель	Описание
Модель	Коаксиальный, красный лазер видимого диапазона
Длина несущей волны	658 нм
Измерительная система	Системный анализатор на основе 100—150 МГц

Размеры лазерного пятна

Расстояние [м]	Примерные размеры лазерного пятна [мм]
30	7 x 10
50	8 x 20
100	16 x 25

7.4

Измерения на отражатель(>4.0км)

Диапазон	R500, R1000	В условиях А		В условиях В		В условиях С	
		[м]	[фут]	[м]	[фут]	[м]	[фут]
Стандартная призма (GPR1)		2200	7300	7500	24600	>10000	>33000
Отражающая полоска 60 мм x 60 мм		600	2000	1000	3300	1300	4200
Диапазон измерения:		От 1000 м до 12 км					
Значения на дисплее:		До 12 км					

Атмосферные условия

Диапазон	Описание
В условиях А	Плотная дымка, видимость до 5км; либо сильная освещенность и значительные колебания воздуха
В условиях В	Легкая дымка, видимость порядка 20км; либо средняя освещенность, слабые колебания воздуха
В условиях С	Пасмурная погода, отсутствие дымки, видимость до 40км; отсутствие колебаний воздуха

Точность

Режим измерений	ISO17123-4	Обычное время измерений [с]	Максимальное время измерений [с]
P-Long (>4.0 km)	5 мм + 2 ppm	2.5	12

Препятствия на пути распространения луча, сильные колебания воздуха и движущиеся объекты могут ухудшить указанные выше параметры точности.

Характеристики

Тип	Описание
Принцип	Фазовые измерения
Тип	Коаксиальный, красный лазер видимого диапазона
Длина несущей волны	658нм
Измерительная система	Базовые значения системного анализатора 100МГц - 150МГц

7.5

Соответствие национальным стандартам

7.5.1

TS10

Соответствие национальным стандартам

- Часть 15 FCC (применяется в США)
- Настоящим Leica Geosystems AG компания заявляет, что данный тип радиооборудования TS10 соответствует положениям Директивы 2014/53/ЕС и другим применимым Директивам. Полный текст декларации ЕС о соответствии доступен на следующем веб-сайте: <http://www.leica-geosystems.com/ce>.



Оборудование класса 1 согласно Директиве 2014/53/ЕС (RED) может выпускаться на рынок и использоваться без каких-либо ограничений во всех странах ЕЭЗ.

- Соответствие нормам других стран, отличающимся от правил FCC, часть 15, или Директивы 2014/53/ЕС должно быть обеспечено до начала эксплуатации.
- Соответствие японскому законодательству о радиосвязи и телекоммуникациях.
 - Данное устройство признано соответствующим японскому законодательству о радиосвязи и телекоммуникациях (電波法) и торговому праву по телекоммуникациям (電気通信事業法).
 - Устройство не подлежит изменениям (в противном случае выданный номер будет признан недействительным).

Частотный диапазон

Тип	Частотный диапазон [МГц]
TS10, Bluetooth	2402 - 2480
TS10, WLAN	2400 - 2473, каналы с 1 по 11
TS10, мобильный телефон (EN, CN)	Двухдиапазонный GSM 900 / 1800, трехдиапазонный UMTS 900 / 1800 / 2100 и 5-диапазонный LTE 800 (B20) / 900 (B8) / 1800 (B3) / 2100 B(7) / 2600 (B1)
TS10, сотовое средство связи (NAFTA)	4-диапазонный GSM 850 / 900 / 1800 / 1900, трехдиапазонный UMTS 850 / AWS 1700/2100 / 1900 и 5-диапазонный LTE 700 (B13) / 700 (B17) / 850 (B5) / AWS 1700/2100 (B4) / 1900 (B2)
TS10, сотовое средство связи (Япония)	Трехдиапазонный UMTS 800 B6 / 800 B19 / 2100 B1, трехдиапазонный LTE 800 (B19) / 1800 (B3) / 2100 (B1)

Выходная мощность

Тип	Выходная мощность [мВт]
Bluetooth	<10
WLAN (802.11b)	50
WLAN (802.11gn)	32




Антенна

Тип	Антенна	Усиление [дБи]	Разъем
Bluetooth/WLAN	Внутренняя антенна	2 макс.	-
GSM/UMTS/LTE	Встроенная антенна	2 макс.	-

Правила по утилизации опасных материалов

Источником питания многих изделий Leica Geosystems являются литиевые батареи.

Литиевые батареи в некоторых условиях могут представлять опасность. В определенных условиях литиевые батареи могут нагреваться и воспламеняться.

-  При перевозке или транспортировке прибора Leica с литиевыми батареями на борту самолета вы должны сделать это в соответствии с **IATA Dangerous Goods Regulations** (Правила IATA по опасным материалам).
-  Leica Geosystems разработала **Руководство** «Как перевозить оборудование Leica» и «Как транспортировать оборудование Leica» с литиевыми батареями. Перед транспортировкой изделия Leica прочитайте эти руководства, которые опубликованы на нашей веб-странице (<http://www.leica-geosystems.com/dgr>), и убедитесь, что не нарушаете Правила IATA по опасным материалам, а также что транспортировка изделий Leica организована правильно.
-  Поврежденные или дефектные батареи запрещены к перевозке на любом авиатранспортном средстве. Перед перевозкой удостоверьтесь в качестве транспортируемых батарей.

7.6

Общие технические характеристики прибора

Зрительная труба

Тип	Значение
Увеличение:	30 х
Полная апертура объектива	40 мм
Пределы фокусировки	1.55 м/5.08 фт до бесконечности
Поле зрения	1°30'/1.66 град 2.7 м на 100 м

Компенсация

Угловая точность	Точность установки		Диапазон компенсации	
	["]	[мгон]	[']	[гон]
1	0,5	0,2	±4	0,07
2	0,5	0,2	±4	0,07
3	1	0,3	±4	0,07
5	1,5	0,5	±4	0,07

Уровень

Тип	Значение
Чувствительность круглого уровня	6'/2 мм
Разрешение электронного уровня	2"

Средства управления

Тип	Описание
Дисплей	WVGA (800 x 480 пикселей), цветной, ЖК-дисплей с графическими возможностями, подсветка, сенсорный экран
Стандартная клавиатура	25 клавиш
Опциональная клавиатура	37 клавиш включая 12 функциональных и 12 алфавитно-цифровых
Отображение углов	360°", 360° десятичн., 400 град, 6400 мил, V %
Отображение расстояний	м, фут межд., фут США, фут+дюйм межд., фут+дюйм США
Местоположение	При двух кругах (КП - опция)
Сенсорный экран	Защитная экранная пленка

Порты тахеометра

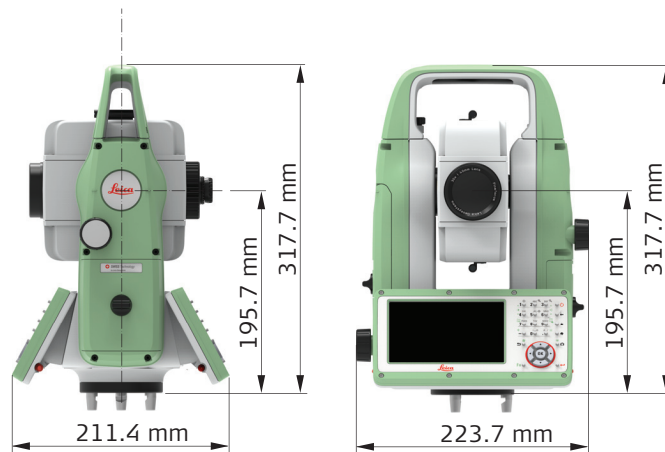
Наименование	Описание
RS232	5 pin LEMO-0 для питания, соединения, передачи данных Этот порт размещен на вращающейся части инструмента.
Слот для карты SD	
Хост-порт USB	Порт для USB-флеш для передачи данных
USB-порт устройства	Кабельное подключение к USB-портам внешних устройств для связи и обмена данными.
Bluetooth	Bluetooth соединения для коммуникации и передачи данных
WLAN (TS10)	WLAN соединения для коммуникации и передачи данных
LTE (опция)	Доступ в интернет

Назначение пин 5 pin LEMO-0 порта

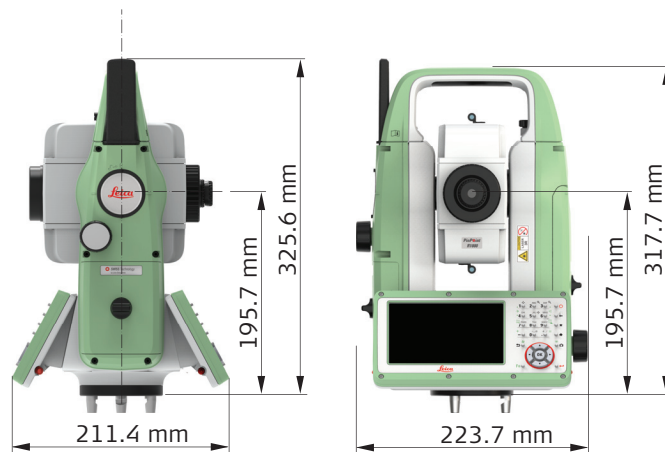


- a Контакт 1 Ввод питания
- b 2 не используется
- c Контакт 3 Заземление
- d Контакт 4 RxD (RS232, получение данных, вход)
- e Контакт 5 TxD (RS232, трансляция данных, выход)

Габариты инструмента



0016439.001



0016675.001

Вес

Тип	Значение
Устройство	4.4 кг - 4.9 кг (в зависимости от конфигурации)
Трехер	760 г
Батарея GEB331	110 г
Батарея GEB361	340 г

Высота оси вращения трубы

Тип	Описание
Без трегера	196 мм
С трегером (GDF111)	240 мм

Запись




Данные могут быть записаны на карту SD или во внутреннюю память.

Тип	Емкость [Мб]	Количество измерений на 1 Мб памяти
SD-карта памяти	• 1024	1750
	• 8192	

Тип	Емкость [Мб]	Количество измерений на 1 Мб памяти
Встроенная память	• 2048	1750

Лазерный центрир с функцией измерения высоты

Тип	Описание
Тип	Красный лазер видимого диапазона, класс 2
Положение	На оси вращения тахеометра
Погрешность центрирования	Отклонение от отвесной линии 1.5 мм при высоте стояния прибора 1.5 м
Диаметр лазерного пятна	2.5 мм при высоте инструмента 1.5 м
Точность измерения высоты ^{1,2}	1,0 мм
Диапазон измерений ³	0.7 м до 2.7 м
Стандартное время измерений	< 3 с

- 1 Стандартное отклонение (1 sigma) в диапазоне измерений
- 2 Объект находится в тени, пасмурно, Kodak Grey Card (18% отражающая способность), отъюстированные подъемные винты
- 3 Высота от наклонной оси
-  Избегайте попадания пыли на стеклянные элементы
-  Избегайте попадания объектов в поле зрения лазерного центрира. Пятно должно быть полностью на цели
-  Для лучшей производительности используйте новые Leica штативы. Рекомендуется заменить винты в старых штативах.

Питание

Тип	Описание
Напряжение внешних источников питания (через серийный RS232 интерфейс)	Номинальное напр 13.0 В постоянного тока Диапазон 12.0 В - 15.0 В

Внутренний аккумулятор

Тип	Аккумулятор	Напряжение	Емкость	Время работы*
GEB331	Li-Ion	11,1 В	2,8 Ач	≤ 9 ч
GEB361	Li-Ion	11,1 В	5,6 Ач	≤ 18 ч

* Оценки даны для измерений с дискретностью 30 с при температуре 25°C. Если аккумулятор не новый, время работы может отличаться в меньшую сторону.

Условия эксплуатации

Температура

Тип	Рабочая температура [°C]	Температура хранения [°C]
Все приборы	от -20 до +50	от -40 до +70

Тип	Рабочая температура [°C]	Температура хранения [°C]
Аккумулятор	от -20 до +50	от -40 до +70
USB-флеш-накопитель	от -40 до +85	от -50 до +95

Защита от влаги, пыли и песка

Тип	Уровень защиты
Все приборы	IP66 (IEC 60529)

Влажность

Тип	Уровень защиты
Все приборы	Максимум 95% без конденсации. Конденсированная влага должна устраняться периодической протиркой и просушкой инструмента.

Северный вариант

Рабочая температура [°C]	Температура хранения [°C]
от -35 до +50	от -40 до +70

Отражатели

Тип	Постоянное слагаемое [мм]
Стандартная призма, GPR1	0.0
Мини-призма, GMP101	+17,5
Призма 360° GRZ4 / GPZ122	+23,1
Мини-призма 360°, GRZ101	+30.0
Отражающая полоска S, M, L	+34,4
Безотражательные измерения	+34,4
Призма с автоматическим механизмом, MPR122	+28.1

Лазерный маячок EGL

Тип	Описание
Диапазон работы	от 5 до 150 м.
Точность позиционирования	5 см на 100 м (1.97" на 330 фт)

Автоматически вводимые поправки

Система автоматически корректирует измерения поправками за влияние следующих факторов:

- Коллимационная ошибка
- Погрешность положения оси вращения трубы
- Кривизна Земли
- Наклон оси вращения инструмента
- Ошибка Места нуля
- Рефракция
- Погрешность компенсатора
- Эксцентриситет

7.7

Масштабная поправка

Учет масштабной поправки

При учете масштабной поправки все расстояния будут корректироваться в зависимости от их величины.

- Поправка за атмосферу.
- Редукция на средний уровень моря.
- Поправка за проекцию на плоскость.

Атмосферные поправки ΔD_1

Представленное на дисплее наклонное расстояние может считаться надежным, если в него введены поправки ppm (мм/км), рассчитанные с учетом преобладающих во время выполнения измерений атмосферных условий.

В состав поправок за атмосферу входят:

- Поправки за атмосферное давление
- Поправки за температуру воздуха
- Поправки за относительную влажность

Для получения наиболее точных результатов измерения расстояний, значения атмосферных поправок должны определяться с точностью порядка 1 ppm.

Это означает что:

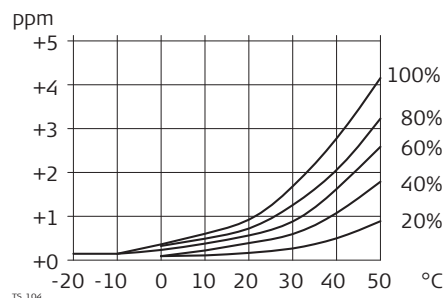
- Температура должна определяться с точностью не хуже 1°C
- Давление с точностью - до 3 миллибар
- Относительная влажность - не хуже 20%

Влажность воздуха

Влажность воздуха особенно важно учитывать в результатах измерения расстояний в условиях очень жаркого и влажного климата.

Для измерений особо высокой точности относительная влажность должна обязательно определяться и вводиться вместе с такими параметрами, как атмосферное давление и температура воздуха.

Поправка на влажность воздуха



- ppm Поправка на влажность воздуха [мм/км]
- % Относительная влажность воздуха [%]
- °C Температура воздуха [°C]

Коэффициент рефракции n

Модель	Коэффициент рефракции n	Несущая волна [нм]
Комбинированный EDM	1,0002863	658

Коэффициент рефракции n рассчитывается с помощью формулы из решения Международной ассоциации геофизических подрядчиков (1999 г.) для следующих условий:

Атмосферное давление p : 1013,25 миллибар
 Температура воздуха t : 12°C
 Относительная влажность воздуха h : 60%

Формулы

Формула для дальномера на базе красного лазера видимого диапазона

$$\Delta D_1 = 286.338 - \left[\frac{0.29535 \cdot p}{(1 + \alpha \cdot t)} - \frac{4.126 \cdot 10^{-4} \cdot h}{(1 + \alpha \cdot t)} \right] \cdot 10^x$$

002419.002

ΔD_1 Поправка за атмосферу [ppm]
 P Атмосферное давление [мбар]
 t Температура воздуха [°C]
 h Относительная влажность воздуха [%]
 $\alpha = \frac{1}{273.15}$
 $x = (7.5 \cdot t / (237.3 + t)) + 0.7857$

При использовании 60% относительной влажности в качестве базового значения максимально возможная погрешность вычисленной атмосферной поправки может составить 2 ppm (2 мм /км).

Редукция на средний уровень моря ΔD_2

Величины ΔD_2 всегда имеют знак минус и рассчитываются по приведенной ниже формуле:

$$\Delta D_2 = - \frac{H}{R} \cdot 10^6$$

TS.106

ΔD_2 Редукция на средний уровень моря [ppm]
 H Высота относительно среднего уровня моря [м]
 $R = 6,378 \cdot 10^6$ м

Поправка за проекцию на плоскость ΔD_3

Величина поправки за приведение на плоскость проекции зависит от типа используемой в конкретной стране проекции, обычно их можно найти в официально изданных справочниках. Следующая формула действительна для цилиндрических проекций, например проекции Гаусса-Крюгера:

$$\Delta D_3 = \frac{X^2}{2R^2} \cdot 10^6$$

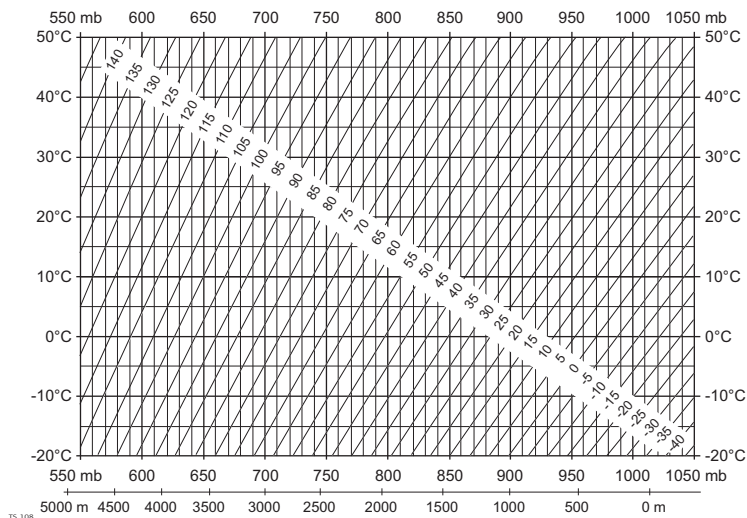
TS.107

ΔD_3 Поправка за проекцию за плоскость [ppm]
 X Расстояние [км] от осевого меридиана зоны при масштабном коэффициенте, равном 1
 $R = 6,378 \cdot 10^6$ м

Приведенная выше формула неприменима в тех случаях, когда масштабный коэффициент отличен от единицы.

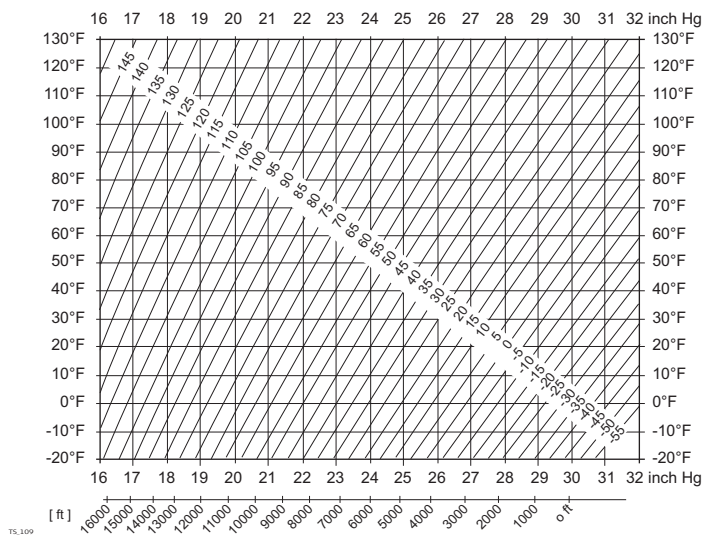
Атмосферные поправки °C

Атмосферные ррт-поправки при температуре [°C], атмосферном давлении [в миллибарах] и высоте [в метрах] при 60% относительной влажности.



Атмосферные поправки в °F

Атмосферная ррт-поправка при температуре [в градусах Фаренгейта], атмосферном давлении [в дюймах ртутного столба] и высоте [в футах] при 60% относительной влажности.



7.8

Формулы приведения

Типы отражателей

Формулы приведения справедливы для измерений с использованием всех типов отражателей:

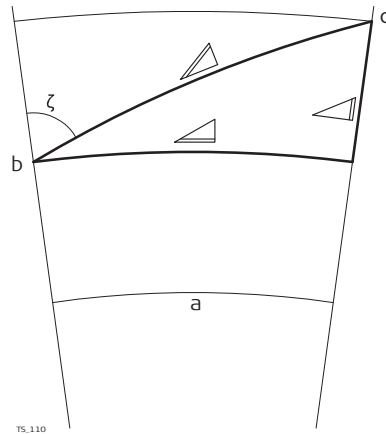
- призм;
- отражательной пленки;
- измерений без использования отражателей.

Наклонное расстояние - поправки

Доступные форматы зависят от инструмента

Формат	Описание
<ul style="list-style-type: none"> • Дисплей инструмента • DBX • ASCII • GSI 	<ul style="list-style-type: none"> • Поправки за атмосферную ррт применяются к наклонному расстоянию в соответствии с формулами.
<ul style="list-style-type: none"> • Экспорт XML 	<ul style="list-style-type: none"> • Вывод без атмосферных ррт поправок • ррт хранятся в метаданных • Поправки применяются во время их ввода, например к Leica Infinity

Формулы



- a Средний уровень моря
- b Прибор
- c Отражатель
- ▴ Наклонное расстояние
- ▴ Горизонтальное проложение
- ▴ Превышение

Система вычисляет наклонные расстояния, горизонтальные проложения и превышения по следующим формулам:

$$\triangle = D_0 \cdot (1 + \text{rrt} \cdot 10^{-6}) + AC$$

002425_002

- ▴ Отображаемое на дисплее наклонное расстояние [м]
- D_0 Нескорректированное расстояние [м]
- rrt Масштабная поправка за атмосферу [мм/км]
- AC Постоянное слагаемое отражателя [м]

$$\triangle = Y - A \cdot X \cdot Y$$

TS.112

$$\triangle = X + B \cdot Y^2$$

TS.113

- ▴ Горизонтальное проложение [м]
- ▴ Превышение [м]
- Y $\triangle * |\sin \zeta|$
- X $\triangle * \cos \zeta$
- ζ Отсчет по вертикальному кругу
- A $(1 - k / 2) / R = 1,47 * 10^{-7} \text{ [м}^{-1}\text{]}$
- B $(1 - k) / (2 * R) = 6,83 * 10^{-8} \text{ [м}^{-1}\text{]}$
- k 0,13 (средний коэффициент рефракции)
- R $6.378 * 10^6 \text{ м (радиус Земли)}$

Кривизна Земли (1/R) и средний коэффициент рефракции (k) автоматически учитываются при вычислении горизонтальных проложений и превышений. Вычисленные горизонтальные проложения относятся к высоте станции, но не к высоте отражателя.

Режим линейных измерений с осреднением результатов (Осреднение)

При использовании режима осреднения (Averaging) на дисплей выводятся следующие величины:

- D Наклонное расстояние, осредненное по всем измерениям
- s Стандартное отклонение одного измерения
- n Количество измерений

Эти значения вычисляются следующим образом:

$$\bar{D} = \frac{1}{n} \cdot \sum_{i=1}^n D_i$$

TS.114

- \bar{D} Наклонное расстояние, осредненное по всем измерениям
- Σ Сумма
- D_i Однократное измерение наклонного расстояния
- n Количество измерений

$$s = \sqrt{\frac{\sum_{i=1}^n (D_i - \bar{D})^2}{n - 1}} = \sqrt{\frac{\sum_{i=1}^n D_i^2 - \frac{1}{n} (\sum_{i=1}^n D_i)^2}{n - 1}}$$

TS.115

- s Стандартное отклонение одного измерения наклонного расстояния
- Σ Сумма
- \bar{D} Наклонное расстояние, осредненное по всем измерениям
- D_i Однократное измерение наклонного расстояния
- n Количество измеренных расстояний

Стандартное отклонение $S_{\bar{D}}$ в арифметике означает, что расстояние может быть вычислено следующим образом:

$$S_{\bar{D}} = \frac{s}{\sqrt{n}}$$

TS.116

- $S_{\bar{D}}$ Стандартное отклонение вычисленного среднего расстояния
- s Стандартное отклонение одного измерения
- n Количество измерений

Лицензионное соглашение на право использования программного обеспечения

Прибор поставляется с предварительно установленным программным обеспечением (ПО) либо в комплекте с носителем данных, на котором данное ПО записано. ПО можно также загрузить из интернета с предварительного разрешения Leica Geosystems. Это программное обеспечение защищено авторскими и другими правами на интеллектуальную собственность; его использование осуществляется в соответствии с лицензионным соглашением Leica Geosystems, которое охватывает помимо прочего такие аспекты, как рамки действия этого соглашения, гарантии, права на интеллектуальную собственность, ограничение ответственности, исключение других гарантий, регулирующее право и место разрешения споров. Ваша деятельность должна полностью соответствовать условиям лицензионного соглашения Leica Geosystems.

Такое соглашение поставляется вместе со всеми изделиями, его можно также прочитать и загрузить на главной странице Leica Geosystems по адресу <http://leica-geosystems.com/about-us/compliance-standards/legal-documents> или получить у дистрибьютора Leica Geosystems.

Вы не должны устанавливать или использовать программное обеспечение, если вы не прочитали и не приняли условия лицензионного соглашения о программном обеспечении с компанией Leica Geosystems. Установка или использование программного обеспечения и других упомянутых продуктов подразумевает соблюдение условий Лицензионного соглашения. Если Вы не согласны со всеми положениями Лицензионного соглашения или его отдельными частями, Вы не должны устанавливать или использовать программное обеспечение и должны вернуть неиспользованное программное обеспечение вместе с документацией и квитанцией дистрибьютору, у которого приобретен продукт, в течение 10 (десяти) дней после покупки для получения полного возмещения его стоимости.

Информация об открытом исходном коде

Программное обеспечение прибора может содержать элементы, которые относятся к интеллектуальной собственности и предоставляются по различным лицензиям на открытый исходный код.

Копии соответствующих лицензий

- предоставляются вместе с прибором (к примеру, в разделе "О продукте" программного обеспечения)
- доступны для загрузки по ссылке <http://opensource.leica-geosystems.com>

Если это предусмотрено соответствующей лицензией на открытый исходный код, вы можете получить исходный код и другие соответствующие данные на веб-сайте

<http://opensource.leica-geosystems.com>.

Если вам нужна дополнительная информация, напишите нам на opensource@leica-geosystems.com.

849719-1.0.0ru

Перевод исходного текста (849702-1.0.0en)

Опубликовано в Швейцарии

© 2018 Leica Geosystems AG Heerbrugg, Switzerland

Leica Geosystems AG

Heinrich-Wild-Strasse
CH-9435 Heerbrugg
Switzerland
Phone +41 71 727 31 31

www.leica-geosystems.com



- when it has to be **right**

Leica
Geosystems

www.rusgeocom.ru