

ООО «ФУТУРУМ» изготавливает:

1. Приборы контроля качества дорожно-строительных работ:

рейки дорожные 3-х метровые «РДУ-КОНДОР»: универсальная рейка 3-х метровая складная, универсальная рейка 3-х метровая неразрезная, универсальная рейка 3-х метровая складная со съемным электронно-лазерным угломерным устройством;

динамические плотномеры для контроля уплотнения земляного полотна и асфальтобетона: ДПУ-КОНДОР, ДПА, Д 51;

баллонный плотномер для контроля качества уплотнения щебеночных и гравийных оснований ПВД-КМ;

приборы для измерения коэффициента сцепления пневматической шины с поверхностью дорожного покрытия ПОКС и ППК-Ф;

плотномер - влагомер Ковалева ускоренное определение физико-механических свойств грунтов;

полевая лаборатория Литвинова для ускоренных исследований строительных свойств грунтов;

2. Оборудование и приборы для оснащения дорожных и строительных лабораторий, лабораторий асфальтобетонных заводов и цементобетонных заводов: прибор стандартного уплотнения СОЮЗДОРНИИ ПСУ и полуавтоматический ПСУ-ПА;

круг истирания для определения износостойкости плиток керамических и бетона в соответствии с требованиями ГОСТ 27180, ГОСТ 13087

статический плотномер СПГ-1М для контроля уплотнения грунтов;

вискозиметр для определения условной вязкости битумов ВУБ-1Ф

дуктилометры электронные ДАФ-980, ДАФ-1480 и механические ДМФ-980, ДМФ-1480;

поромер для определения содержания воздуха в бетонной смеси КП-133;

мешалки лабораторные для цементного раствора и асфальтобетона;

выпресовочное устройство для извлечения асфальтобетонных образцов из стандартных цилиндрических форм;

формы куба и балочек для изготовления контрольных образцов из бетона, раствора, асфальтобетона и минеральных порошков;

формы стандартные цилиндрические для асфальтобетона и минеральных порошков;

копер ПМА-1Ф автоматический для определения сопротивления щебня удару;

пенетраметры М-984ПК и автоматический ПБА-1Ф для испытания битума;

устройство для встряхивания жидкости (эмульсии) в сосудах УВЖ-1Ф.

Продажа геодезического оборудования, нагревательного оборудования, термометров, гигрометров и др., а также весовое оборудование.

Фирма обеспечивает ремонт и метрологическую поверку приборов.

CF ФУТУРУМ
оснащение строительных лабораторий

РЕЙКИ ДОРОЖНЫЕ УНИВЕРСАЛЬНЫЕ

РДУ-КОНДОР, РДУ-КОНДОР-Н,
РДУ-КОНДОР-Э, РДУ-КОНДОР-Э-Н



Зарегистрированы в Государственном реестре средств измерений под № 50111-18

CF ООО «ФУТУРУМ»

191002, г. Санкт-Петербург, Щербаков пер., 2-7

Тел./факс:

(812) 315-02-96; 764-94-58

www.futurum1.spb.ru

E-mail: office@futurum1.spb.ru

20

ПАСПОРТ
РУКОВОДСТВО ПО ЭКСПЛУАТАЦИИ
МЕТОДИКА ПОВЕРКИ

Санкт-Петербург

2017

СОДЕРЖАНИЕ

1. «Рейки дорожные универсальные РДУ- КОНДОР, РДУ- КОНДОР - Н, РДУ- КОНДОР - Э, РДУ- КОНДОР - Э- Н. Паспорт», 2017 г.	3
1.1 Назначение и область применения	3
1.2 Описание	3
1.3 Основные технические и метрологические характеристики	6, 8
1.4 Условия эксплуатации	6
1.5 Комплектность	6
1.6 Гарантии изготовителя	6
1.7 Указания по эксплуатации	7
1.8 Транспортирование и хранение	7
1.9 Поверка и калибровка	7
1.10 Свидетельство о приёмке	7
2. «Рейки дорожные универсальные РДУ- КОНДОР, РДУ- КОНДОР-Н, РДУ- КОНДОР-Э, РДУ-КОНДОР-Э-Н. Руководство по эксплуатации», 2017 г.	10
2.1 Устройство реек	10
2.2 Подготовка к работе	12
2.3 Проведение измерений	12
2.4 Требования безопасности	14
2.5 Транспортирование и хранение	14
3. Методика поверки 437-140-2017МП	16

6. Отклонение от прямолинейности продольного профиля поверхности боковых граней

Номера проверяемых точек, i	Расстояние между струной и проверяемой поверхностью рейки,	Отклонение от прямолинейности, мм

Отклонение от прямолинейности продольного профиля поверхности боковой грани составляет _____ мм.

7. Абсолютная погрешность измерений уклонов

Номинальная длина меры длины концевой плоскопараллельной, мм	Величина уклона, рассчитанная по формуле, ‰	Величина уклона по шкале лимба, ‰	Абсолютная погрешность измерений уклонов, ‰

8. Отклонение шкалы эклиметра для измерений крутизны откосов от номинального значения

Номинальное значение крутизны откоса по шкале эклиметра	Номинальное значение угла наклона рейки	Действительное значение угла наклона рейки

9. Угол между поверхностями граней клинового промерника _____

Рейка дорожная универсальная _____

(годен, не годен, указать причины)

Поверитель _____ (подпись)
(фамилия, имя, отчество)

Приложение А
Форма протокола поверки (рекомендуемая)

Протокол поверки № _____

Рейка дорожная универсальная _____

Заводской номер _____

Дата поверки _____

Рейка принадлежит _____

Наименование методики поверки _____

Средства поверки

Наименование средств поверки, их заводские номера и погрешности измерений _____

Условия проведения поверки

Температура окружающего воздуха _____

Относительная влажность воздуха _____

Результаты поверки

1. Внешний осмотр и проверка комплектности _____

2. Опробование _____

3. Абсолютная погрешность измерений длины _____

Диапазон измерений, мм	Пределы допускаемой абсолютной погрешности измерений длины, мм	Абсолютная погрешность измерений длины, мм

4. Прогиб рейки от собственного веса в середине пролета длиной 2900 мм равен _____ мм.

5. Отклонение от прямолинейности продольного профиля поверхности опорной грани _____

Номера проверяемых точек, i	$h_i = h_{изм i} \cdot l$, мм	$y_i = y_{i-1} + h_i$, мм	$\delta_i = \frac{y_n}{n} \cdot i$, мм	$H_i = y_i - \delta_i$, мм

Отклонение от прямолинейности продольного профиля поверхности опорной грани составляет _____ мм.

Поверитель _____
(фамилия, имя, отчество)

_____ (подпись)

1 ПАСПОРТ

1.1 Назначение и область применения

Рейки дорожные универсальные РДУ-КОНДОР, РДУ-КОНДОР-Н, РДУ-КОНДОР-Э, РДУ-КОНДОР-Э-Н (далее рейки) предназначены для измерений:

— неровностей оснований и покрытий автомобильных дорог и аэродромов по ГОСТ Р 56925-2016;

— параметров геометрических элементов автомобильных дорог по ГОСТ Р 52577-2006;

— параметров уклонов автомобильных дорог по ГОСТ Р 52577-2006 (для реек дорожных универсальных РДУ-КОНДОР, РДУ-КОНДОР-Н);

— толщины слоев покрытий автомобильных дорог по ГОСТ Р 52577-2006;

— крутизны откосов и насыпей при строительстве и ремонте автомобильных дорог и аэродромов;

— линейных размеров, отклонений формы и взаимного положения поверхностей деталей, изделий, конструкций и технологической оснастки, изготавливаемых на заводах, строительных площадках и полигонах по ГОСТ 26433.1-89;

— колеяности покрытия в соответствии с п. 4.7 ОДН 218.0.006-2002;

— линейных параметров, характеризующих техническое состояние дорог и улиц в соответствии с требованиями ГОСТ 50597-93.

Рейки применяют при эксплуатации и ремонте автодорог, а также при расследовании ДТП службой ГИБДД.

1.2 Описание

Рейки РДУ-КОНДОР, РДУ-КОНДОР-Э представляют собой трехсекционную складную конструкцию. В рабочем состоянии секции реек жестко скрепляются между собой.

Рейки РДУ-КОНДОР-Н, РДУ-КОНДОР-Э-Н имеют неразрезную конструкцию.

Все рейки изготовлены из анодированного алюминиевого сплава. На корпус рейки нанесена трехметровая метрическая шкала с ценой деления 5 мм. Рейка имеет пять контрольных меток, указывающих места измерений просветов под рейкой. Шаг меток (500 ± 2) мм, расстояние от крайних меток до торцов рейки (500 ± 2) мм.

К рейке приложен клиновый промерник, на который нанесены две шкалы.

На центральной части рейки дорожной РДУ-КОНДОР и РДУ-КОНДОР-Н смонтирован измеритель уклонов, состоящий из измерительной головки с лимбом, сочлененной с уровнем установки рейки в горизонтальное положение. На вращающийся лимб нанесена шкала для измерения уклонов в промилле.

На центральной части рейки дорожной РДУ-КОНДОР-Э и РДУ-КОНДОР-Э-Н находится крепление для установки съемного электронного уровня.

Во внутреннюю полость центральной части вмонтирован эклиметр, который представляет собой свободно вращающийся диск с противовесом. На диск нанесена симметричная шкала для измерения крутизны откосов. Сверху шкала эклиметра закрыта стеклом с нанесенным на него штрихом, по которому проводится измерение. Общий вид реек приведен на рисунках 1-4.



Рисунок 1 – Общий вид реек дорожных универсальных РДУ-КОНДОР

Определение отклонения шкалы эклиметра для измерений крутизны откосов от номинальных значений определяют с помощью квадранта оптического КО-60. Рейку устанавливают на линейку поверочную ШМ-3000, при этом нулевая отметка шкалы эклиметра должна совпадать с контрольной чертой на стекле. Квадрант с помощью струбцин закрепляют на рейке и подъемом конца рейки последовательно по шкале эклиметра задают четыре откоса 1:3 ($18^{\circ}26'$); 1:2 ($26^{\circ}34'$); 1:1,5 ($33^{\circ}41'$); 1:1 (45°). Угол наклона рейки измеряют с помощью квадранта. За отклонение шкалы эклиметра принимают разность между заданным значением и измеренным.

Отклонение шкалы эклиметра для измерений крутизны откосов не должно превышать $\pm 2^{\circ}30'$.

4.9. Определение угла между поверхностями граней клинового промерника.

Угол между поверхностями граней клинового промерника определяют на двухкоординатном измерительном приборе ДИП-6 теневым методом. Клиновый промерник устанавливают торцом на предметный стол ДИП-6. Поворотом сетки угломерной головки совмещают среднюю штриховую линию с изображением одной из граней промерника и снимают отчет по лимбу угломерной головки. Аналогично совмещают среднюю штриховую линию с изображением второй грани промерника. За результат измерений принимают разность показаний угломерной головки.

Угол между гранями клинового промерника должен быть $5^{\circ}45' \pm 5'$.

5. Оформление результатов поверки

Результаты поверки реек оформляются протоколом установленной формы (приложение А). В случае положительных результатов выдается свидетельство о поверке.

В случае отрицательных результатов по любому из вышеперечисленных пунктов рейка признается негодной к применению. На нее выдается извещение о непригодности с указанием причин.

отрицательных измеренных в проверяемых точках отклонений, если они имеют разные знаки, или принимают равным наибольшему по абсолютной величине измеренному отклонению, если все они имеют одинаковые знаки.

Отклонение от прямолинейности продольного профиля боковой грани не должно превышать 10 мм.

4.7. Определение абсолютной погрешности измерений уклонов.

Абсолютную погрешность измерений уклонов проезжей части и обочин определяют с помощью мер длины концевых плоскопараллельных. Рейку устанавливают на линейку поверочную с широкой рабочей поверхностью, под отметку 3000 мм на расстоянии не более 10 мм от торца последовательно помещают меры длины концевые плоскопараллельные номинальной длиной от 30 мм до 300 мм и шагом 30 мм, создавая уклоны. Величину уклона определяют по формуле:

$$i = \frac{H}{L}, \text{‰},$$

где H – номинальная длина меры длины концевой плоскопараллельной, мм;

L – расстояние от крайнего ребра рейки до меры длины концевой плоскопараллельной, м.

Расстояние L измеряют лентой измерительной эталонной.

Вращая измерительную головку по часовой стрелке, приводят уровень в нулевое положение и снимают соответствующие показания по шкале лимба измерительной головки. Абсолютную погрешность измерений уклонов проезжей части и обочин определяют как разность между полученным значением и значением, рассчитанным по формуле.

Абсолютная погрешность измерений уклонов не должна превышать $\pm 0,5 \text{‰}$.

4.8. Определение отклонения шкалы эклиметра для измерений крутизны откосов от номинальных значений.



Рисунок 2 – Общий вид реек дорожных универсальных РДУ-КОНДОР-Н



Рисунок 3 – Общий вид реек дорожных универсальных РДУ-КОНДОР-Э



Рисунок 4 – Общий вид реек дорожных универсальных РДУ-КОНДОР-Э-Н

Общий вид клинового промерника приведен на рис. 5.



Рисунок 5 – Общий вид клинового промерника

1.3 Основные метрологические и технические характеристики

Основные метрологические и технические характеристики реек представлены в таблице 1.

1.4 Условия эксплуатации

— диапазон температуры окружающего воздуха: (от - 5 до +35) °С;

— относительная влажность окружающего воздуха при температуре +35 °С: не более 95 %

1.5 Комплектность

1.5.1	Рейка*	1 шт.
1.5.2	Клиновый промерник	1 шт.
1.5.3	Чехол	1 шт.
1.5.4	Паспорт	1 шт.
1.5.5	Руководство по эксплуатации	1 шт.
1.5.6	Методика поверки	1 шт.

* Рейки РДУ-КОНДОР-Э, РДУ-КОНДОР-Э-Н комплектуются съёмным электронным уровнем и паспортом производителя

1.6 Гарантии изготовителя

Изготовитель гарантирует соответствие реек требованиям технической документации при соблюдении условий транспортирования, хранения и эксплуатации.

Гарантийный срок – 12 месяцев со дня приобретения.

Изготовитель обязуется в течение гарантийного срока безвозмездно устранять выявленные дефекты или заменять

δ_i – поправка на наклон профилограммы к оси абсцисс, мм;

H_i – отклонение от прямой, соединяющей крайние точки профиля, мм.

Если все значения H_i имеют один знак, то наибольшее по абсолютному значению отклонение от прямой, соединяющей крайние точки, совпадает с наибольшим отклонением от прилегающей прямой и его принимают за отклонение от прямолинейности. Если при обработке результатов получены

положительные и отрицательные значения H_i , то за отклонение от прямолинейности принимают значение, равное сумме абсолютных значений наибольшего положительного и наибольшего отрицательного значений.

Отклонение от прямолинейности продольного профиля поверхности опорной грани не должно превышать 0,2 мм.

4.6. Определение отклонения от прямолинейности продольного профиля поверхности боковой грани.

Отклонение от прямолинейности продольного профиля поверхности боковой грани определяют с помощью струны, задающей линию отсчета, и линейки металлической. Рейку боковой гранью помещают на линейки поверочные. Струну натягивают над рейкой, параллельно ей, на опорах одинаковой высоты. Натяжение струны задается с помощью грузов. Для металлической струны диаметром (0,2 – 0,5) мм – не менее 10 кг, для капроновой струны диаметром (0,8 – 1,0) мм – не менее 2 кг. С помощью линейки определяют расстояние между струной и проверяемой поверхностью рейки. Условно принимают, что в первой точке отклонение от прямолинейности равно 0 мм. Измерения проводят в семи равномерно расположенных точках над отметками шкалы рейки. Отклонение от прямолинейности продольного профиля боковой грани принимают равным сумме абсолютных значений наибольшего из всех положительных и наибольшего из всех

4.5. Определение отклонения от прямолинейности продольного профиля поверхности опорной грани.

Определение отклонения от прямолинейности продольного профиля поверхности опорной грани производят с помощью электронного уровня. Рейку помещают на опоры и с помощью уровня устанавливают проверяемую поверхность в горизонтальное положение. В качестве опор могут быть взяты две линейки поверочные. Измерения проводят шаговым методом, уровень последовательно устанавливают на участки 0 – 1, 1 – 2, 2 – 3 и т.д. с шагом 125 мм и на каждом участке снимают показания. Обработку результатов измерений проводят в последовательности, установленной в таблице 3.

Таблица 3

Номера проверяемых точек, i	$h_i = h_{\text{эц}i} \cdot l$	$y_i = y_{i-1} + h_i$	$\delta_i = \frac{y_n}{n} \cdot i$	$H_i = y_i - \delta_i$
0	—	$y_0 = 0$	$\delta_0 = 0$	$H_0 = 0$
1	$h_1 = 0$	$y_1 = y_0 + h_1$	$\delta_1 = \frac{y_n}{n} \cdot 1$	$H_1 = y_1 - \delta_1$
2	$h_2 = h_{\text{изм}2} \cdot l$	$y_2 = y_1 + h_2$	$\delta_2 = \frac{y_n}{n} \cdot 2$	$H_2 = y_2 - \delta_2$
...
n	$h_n = h_{\text{изм}n} \cdot l$	$y_n = y_{n-1} + h_n$	$\delta_n = y_n$	$H_n = 0$

где $h_{\text{изм}i}$ – показание уровня на участке, мм/м;
 l – шаг, м;
 y_i – ордината точки кривой профиля, мм;

вышедшие из строя рейки при условии соблюдения потребителем правил эксплуатации.

1.7 Указания по эксплуатации

Особенности эксплуатации реек изложены в документе «Рейки дорожные универсальные РДУ-КОНДОР, РДУ-КОНДОР-Н, РДУ-КОНДОР-Э, РДУ-КОНДОР-Э-Н. Руководство по эксплуатации», 2017 г.

1.8 Транспортирование и хранение

Особенности транспортирования и хранения изложены в документе «Рейки дорожные универсальные РДУ-КОНДОР, РДУ-КОНДОР-Н, РДУ-КОНДОР-Э, РДУ-КОНДОР-Э-Н. Руководство по эксплуатации», 2017 г.

1.9 Поверка и калибровка.

Поверку реек осуществляют в соответствии с документом «Рейки дорожные универсальные РДУ КОНДОР, РДУ КОНДОР-Н, РДУ КОНДОР-Э, РДУ КОНДОР-Э-Н. Методика поверки 437-140-2017МП», утвержденным ФБУ «Тест-С.-Петербург»

Интервал между поверками – 1 год.

В случае применения прибора вне сферы деятельности Государственного метрологического контроля и надзора, возможна калибровка.

1.10 Свидетельство о приемке

Рейка дорожная универсальная: РДУ КОНДОР,

РДУ КОНДОР-Н,

РДУ КОНДОР-Э,

РДУ КОНДОР-Э-Н,

заводской № _____ по техническим характеристикам соответствует требованиям ТУ 3939-001-780401001-2017 и признана годной к эксплуатации.

Ответственный за приемку: _____

Дата приемки: _____

Таблица 1.

№ п/п	Наименование характеристики и единицы измерений	Значение характеристики для:			
		РДУ-КОНДОР	РДУ-КОНДОР-Н	РДУ-КОНДОР-Э	РДУ-КОНДОР-Э-Н
	Исполнение рейки (нужное отметить)				
1	2	3	4	5	6
1	Диапазон измерений длины, мм	от 0 до 3000			
2	Пределы допускаемой абсолютной погрешности измерений длины, мм	± 2			
3	Цена деления шкалы рейки, мм	5			
4	Длина рейки в рабочем состоянии, мм	3000 ± 2			
5	Ширина опорной грани рейки, мм	50 ± 2			
6	Прогиб рейки от собственного веса в середине пролета длиной 2900 мм, мм, не более	0,4			
7	Предельно допускаемое отклонение опорной грани от плоскостности, мм	0,2			
8	Предельно допускаемое отклонение боковой грани рейки от прямолинейности, мм	10,0			
9	Градуировка шкалы эклиметра для измерений крутизны откосов (в обе стороны)	18°26' (1:3), 26°34' (1:2), 33°41' (1:1,5), 45° (1:1)			
10	Предельно допускаемое отклонение шкалы эклиметра от номинальных значений	± 2°30'			
11	Диапазон измерений уклонов по лимбу измерительной головки, ‰	от 0 до 100	-		

4.3. Определение абсолютной погрешности измерений длины.

Абсолютную погрешность измерений длины определяют с помощью ленты эталонной измерительной. Проводят измерения общей длины и метровых интервалов шкалы реек. Ленту эталонную укладывают так, чтобы она соприкасалась с рейкой, а их начальные штрихи были совмещены. Общую длину и длину интервалов поверяемой рейки сравнивают с длинами соответствующих интервалов ленты эталонной. При обработке результатов измерений учитывают поправки на общую длину и длину интервалов ленты эталонной измерительной, взятые из свидетельства о поверке. За абсолютную погрешность принимают отклонение измеренных значений общей длины и длин интервалов рейки от действительных значений общей длины и длин интервалов ленты эталонной.

Абсолютная погрешность измерений длины не должна превышать ± 2 мм.

4.4. Определение прогиба рейки от собственного веса в середине пролета длиной 2900 мм.

Прогиб рейки определяют с помощью штангенциркуля. Для этого рейку устанавливают на линейку поверочную и с двух сторон рейки на расстоянии 50 мм от торцов подкладывают меры длины концевые плоскопараллельные номинальной длиной 50 мм. Затем с помощью штангенциркуля под отметкой рейки 150 см измеряют расстояние между рабочими поверхностями рейки и линейки поверочной. Величину прогиба определяют по формуле:

$$l = L - c, \text{ мм},$$

где L – номинальная длина мер длины концевых плоскопараллельных, на которые установлена рейка, мм;

c – расстояние между рабочими поверхностями рейки и линейки поверочной, мм.

Прогиб не должен превышать 0,4 мм.

4. Проведение поверки

4.1. Внешний осмотр и проверка комплектности.

При внешнем осмотре должно быть установлено соответствие реек следующим требованиям:

— внешний вид, маркировка, комплектность реек должны соответствовать требованиям, изложенным в технической документации ;

— на рейке и клиновом промернике должны отсутствовать механические повреждения и другие дефекты, влияющие на эксплуатационные свойства;

— штрихи шкал должны быть ровными и четкими, их число, расположение, цифры и обозначения на корпусе рейки, измерительной головке, эклиметре, клиновом промернике должны соответствовать технической документации изготовителя;

— стекло эклиметра и ампула уровня должны быть прозрачными, не иметь царапин и трещин, препятствующих снятию показаний.

4.2. Опробование.

При опробовании проверяют взаимодействие узлов рейки. Соединения частей корпуса реек РДУ-КОНДОР и РДУ-КОНДОР-Э должны быть плотными, без люфтов. Измерительная головка должна вращаться плавно, без заеданий, уровень должен фиксироваться в измерительной головке. Пузырек ампулы уровня должен перемещаться равномерно. Эклиметр должен свободно вращаться на оси.

1	2	3	4	5	6
12	Пределы допускаемой абсолютной погрешности измерений уклонов, ‰	± 0,5		-	
13	Цена деления шкалы лимба измерительной головки, ‰	1		-	
14	Ширина плоских граней клинового промерника, мм	50,0±0,5			
15	Угол между гранями клинового промерника	5°45'±5'			
16	Диапазон измерений неровностей (просветов под рейкой), мм	от 1 до 15			
17	Дискретность измерений неровностей (просветов под рейкой), мм	1			
18	Шаг меток шкалы измерений неровностей, мм	10,0±0,1			
19	Диапазон измерений толщины слоев покрытий, мм	от 5 до 150			
20	Цена деления шкалы измерений толщины слоев покрытия, мм	5			
21	Допускаемое отклонение от номинальных значений длины шкалы измерений толщины слоев и расстояний между любым штрихом и началом шкалы при температуре окружающей среды (20±5)°С, мм, не более	± 0,5			
22	Габаритные размеры рейки в чехле, мм, не более:				
	длина	1070	3070	1070	3070
	ширина	180	80	180	80
	высота	250	250	250	250
23	Масса рейки в чехле, кг, не более	10,0	7,8	10,7	8,5
24	Средняя наработка на отказ, час	1000			
25	Средняя загрузка, часов в сутки	1,5			
26	Срок службы, лет	5			

2 РУКОВОДСТВО ПО ЭКСПЛУАТАЦИИ

2.1 Устройство реек

Общий вид реек представлен на рисунках 6, 7.

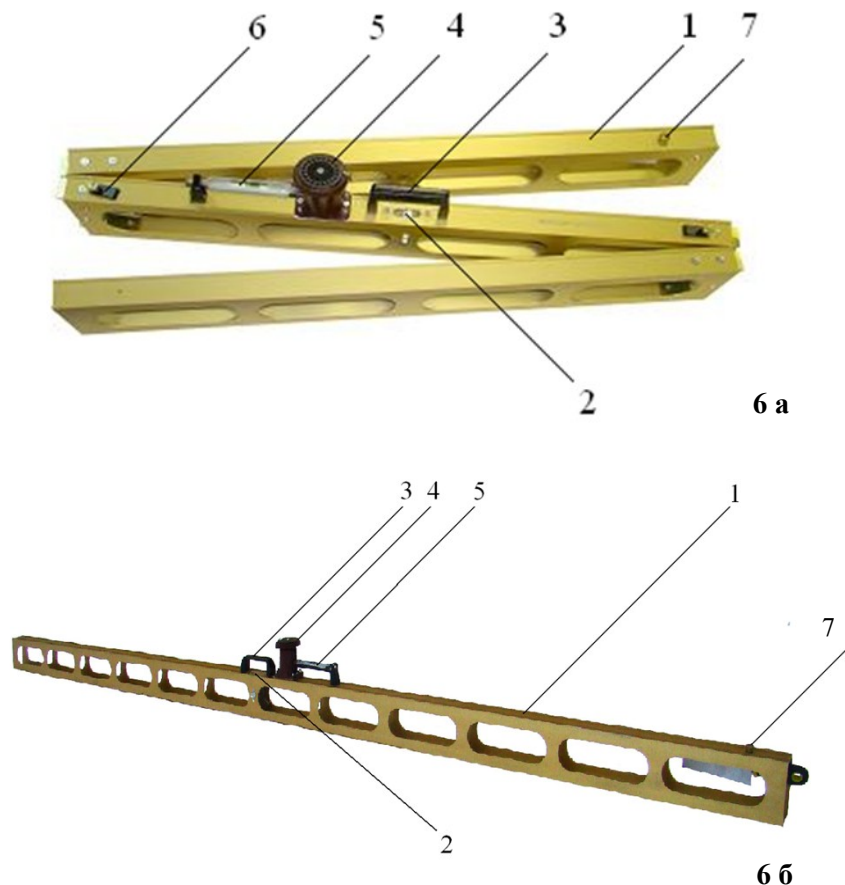


Рисунок 6 – Общий вид реек дорожных универсальных РДУ-КОНДОР (6а); РДУ-КОНДОР-Н (6б)

1 – корпус; 2 – эклиметр; 3 – ручка; 4 – измерительная головка; 5 – уровень; 6 – прижимная планка; 7 – место крепления клинового промерника.

2.3. Допускается применение аналогичных средств поверки, обеспечивающих определение метрологических характеристик с требуемой точностью.

2.4. Требования безопасности

При проведении поверки должны быть соблюдены требования безопасности, изложенные в документе «Рейки дорожные универсальные РДУ-КОНДОР, РДУ-КОНДОР-Н, РДУ-КОНДОР-Э, РДУ-КОНДОР-Э-Н. Руководство по эксплуатации».

2.5. Условия поверки.

При проведении поверки должны соблюдаться следующие условия:

- диапазон температуры окружающего воздуха, °С 20 ± 5 ;
- диапазон относительной влажности окружающего воздуха, % 60 ± 15

3. Подготовка к поверке

Перед проведением поверки должны быть выполнены следующие подготовительные работы:

- поверяемые рейки и средства поверки выдерживают в помещении для проведения поверки до достижения ими температуры, требуемой при поверке, не менее 3 часов;
- поверяемые рейки и средства поверки подготавливают к работе в соответствии с указаниями в их эксплуатационной документации;
- поверяемые рейки промывают нефрасом и протирают чистой хлопчатобумажной тканью.

2.2. Средства проверки

При проведении проверки реек должны применяться средства измерений, указанные в таблице 2.

Таблица 2

Номер пункта методики поверки	Наименование эталонного средства измерения или вспомогательного средства поверки, номер документа регламентирующего технические требования, метрологические и основные технические характеристики
1	2
4.3	Лента измерительная эталонная 0-10 м, разряд 3, ГОСТ Р 8.763-2011
4.4	Линейка поверочная ШМ-3000, КТ 2, ГОСТ 8026-92; меры длины концевые плоскопараллельные разряд 4, ГОСТ Р 8.763-2011; штангенциркуль ШЦ-I-150-0,05, ПГ±0,05 мм, ГОСТ 166-89.
4.5	Уровни электронные типа М-050, ПГ±(2+0,01·а), мкм/м Где: а-измеренное значение, мкм/м; Линейки поверочные ШМ-400, КТ 2, ГОСТ 8026-92 - 2 шт.
4.6	Линейки поверочные ШМ-400, КТ 2, ГОСТ 8026-92 - 2 шт.; Линейка измерительная металлическая 0-300, ПГ±0,1 мм, ГОСТ 427-75; Гири, МЗ, ГОСТ 7328-2001; Струна металлическая диаметром (0,2 – 0,5) мм или капроновая диаметром (0,8 – 1,0) мм; Опоры для крепления струны.
4.7	Линейка поверочная ШМ-3000, КТ 2, ГОСТ 8026-92; Меры длины концевые плоскопараллельные Н8, разряд 4, ГОСТ Р 8.763-2011; Рулетка измерительная металлическая 0-5 м, КТ 3.
4.8	Линейка поверочная ШМ-3000, КТ 2, ГОСТ 8026-92; Квадрант оптический КО-60, ПГ±30", ГОСТ 8.393-2010; Струбцины для крепления квадранта.
4.9	Прибор измерительный двухкоординатный ДИП-6 по ТУ 3-32287-90.

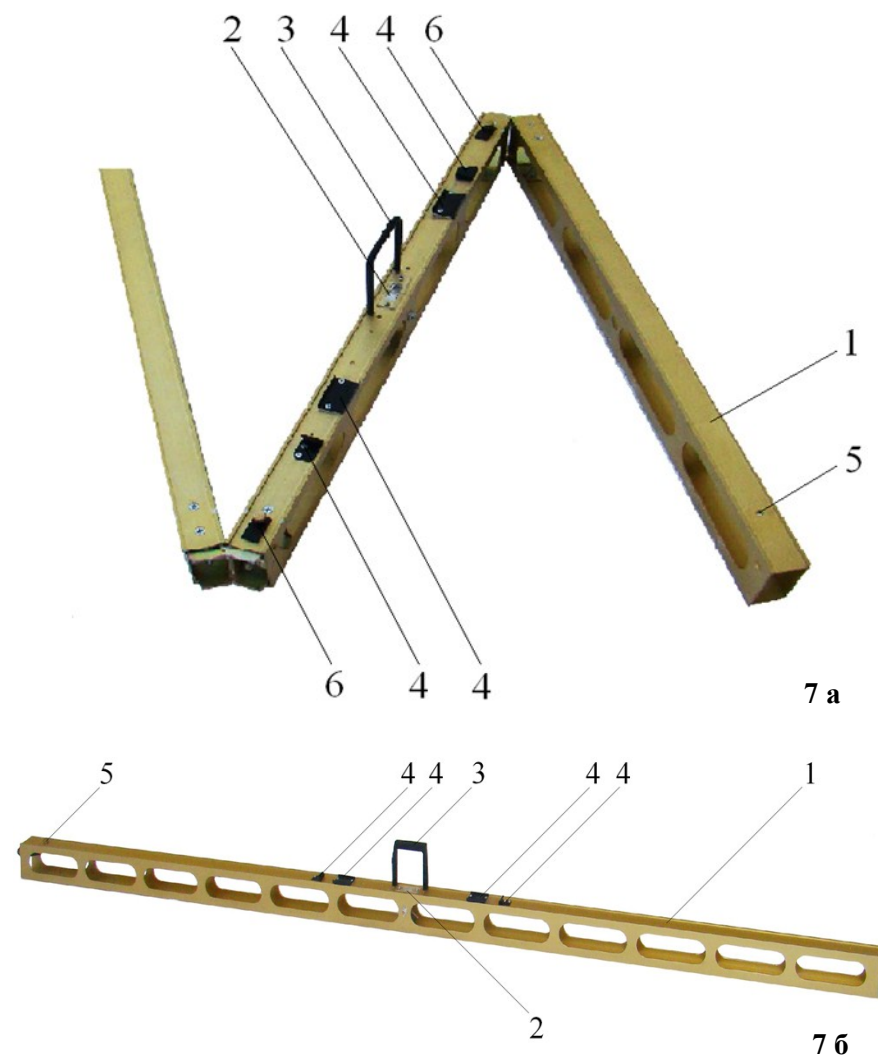


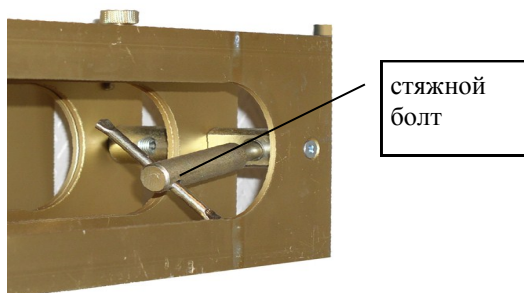
Рисунок 7 – Общий вид реек дорожных универсальных РДУ-КОНДОР-Э (7а); РДУ-КОНДОР-Э-Н (7б)

1 – корпус; 2 – эклиметр; 3 – ручка; 4 – крепление для установки съемного электронного уровня; 5 – место крепления клинового промерника; 6 – прижимная планка

2.2 Подготовка к работе

2.2.1. Вынуть рейку из чехла.

2.2.2. Рейки РДУ-КОНДОР и РДУ-КОНДОР-Э требуют дополнительной сборки. Чтобы собрать рейку, необходимо ослабить прижимные планки 6 (см. рис. 6а и 7а), разложить рейку на ровной поверхности и жестко зафиксировать в местах соединения стяжными болтами.



Рейки РДУ-КОНДОР-Н и РДУ-КОНДОР-Э-Н не требуют дополнительной сборки.

2.2.3. Если требуется для измерений, для реек РДУ-КОНДОР-Э и РДУ-КОНДОР-Э-Н установить съемный электронный уровень.

2.2.4. Подготовить съемный электронный уровень к работе согласно технической документации изготовителя. Закрепить его на рейке при помощи креплений 4.

2.2.5 Рекомендуется провести проверку нулевого положения измерительной головки в соответствии с ГОСТ Р 52577-2006, п. 4.4.1.3.1.

2.2.5.1 На ровной поверхности отметить места приложения каждого края рейки мелом и определить по шкале значение уклона.

2.2.5.2 Перевернуть рейку на 180°, приложить ее точно на отмеченные места и повторно определить значения уклона.

2.2.6 Значения полученных отсчетов не должны отличаться более чем на 3 %.

1. Общие положения

1.1. Настоящая методика поверки распространяется на рейки дорожные универсальные РДУ-КОНДОР, РДУ-КОНДОР-Н, РДУ-КОНДОР-Э, РДУ-КОНДОР-Э-Н (далее рейки), изготовленные ООО «ФУТУРУМ», г. Санкт-Петербург, и устанавливает методы и средства их первичной и периодической поверок.

1.2. Интервал между поверками – 1 год.

2. Операции поверки

2.1. При проведении поверки выполняют операции, указанные в таблице 1.

Таблица 1

Таблица 1	№ пп МП	Проведение операций при поверке	
		Первичной	Периодической
1. Внешний осмотр и проверка комплектности	4.1	+	+
2. Опробование	4.2	+	+
3. Определение метрологических характеристик			
3.1. Определение абсолютной погрешности измерений длины	4.3	+	+
3.2. Определение прогиба рейки от собственного веса в середине пролета длиной 2900 мм	4.4	+	+
3.3. Определение отклонения от прямолинейности продольного профиля поверхности опорной грани	4.5	+	+
3.4. Определение отклонения от прямолинейности продольного профиля поверхности боковой грани	4.6	+	+
3.5. Определение абсолютной погрешности измерений уклонов	4.7	+	+
3.6. Определение отклонения шкалы эклиметра для измерений крутизны откосов от номинальных значений	4.8	+	+
3.7. Определение угла между поверхностями граней клинового промерника	4.9	+	+

3 МЕТОДИКА ПОВЕРКИ



2.3 Проведение измерений

2.3.1. Измерение продольных и поперечных уклонов поверхности земляного полотна, основания или покрытия.

2.3.1.1. Рейку уложить по оси дороги, либо перпендикулярно ей, в зависимости от измеряемого уклона, в сторону уклона.

2.3.1.2. У реек РДУ-КОНДОР и РДУ-КОНДОР-Н вращением винта измерительной головки, привести уровень в горизонтальное положение. Пузырек уровня должен находиться между двумя центральными делениями ампулы. Стрелка на шкале лимба измерительной головки укажет величину уклона.

При работе с рейками РДУ-КОНДОР-Э и РДУ-КОНДОР-Э-Н измерения провести с помощью электронного уровня, если он установлен. Измерения проводить в соответствии с «Руководством по эксплуатации» производителя уровня.

2.3.2. Измерения неровности покрытия.

2.3.2.1. Установить рейку на контролируемую поверхность дороги на расстоянии (0,5 – 1,0) м от кромки покрытия или края полосы движения, на аэродромах по оси В.11.11.

2.3.2.2. В пяти точках, определенных по шкале рейки (0,5 м; 1,0 м; 1,5 м; 2,0 м; 2,5 м), клиновым промерником измерить просвет. Величину просвета определить по левой шкале клинового промерника.

2.3.3. Измерение крутизны откосов.

2.3.3.1. Рейку установить на откос перпендикулярно обрезу бровки откоса. По шкале эклиметра измерить крутизну откоса.

2.3.3.2. При работе с рейками РДУ-КОНДОР-Э и РДУ-КОНДОР-Э-Н измерения так же можно провести с помощью электронного уровня, если он установлен.

2.3.4. Определение геометрических параметров элементов дороги.

2.3.4.1. При определении геометрических параметров элементов дороги использовать метрическую шкалу рейки.

2.3.5. Определение толщины слоев покрытий.

4.2.5.1. Для определения толщины слоев покрытий использовать правую шкалу клинового промерника.

2.3.6. Измерение колейности покрытий.

4.2.6.1. Измерение колейности покрытий проводить в соответствии с п. 4.7 ОДН 218.0.006-2002.

2.3.7. Окончание работы.

2.3.7.1. По окончании работы рейку протереть мягкой ветошью. С реек РДУ-КОНДОР-Э и РДУ-КОНДОР-Э-Н снять электронные уровни, если они установлены. Рейки РДУ-КОНДОР и РДУ-КОНДОР-Э сложить. Поместить в чехол.

2.4 Требования безопасности

2.4.1 Специальные требования техники безопасности к рейкам дорожным не предъявляются.

2.4.2 Должны быть соблюдены требования производственной санитарии и охраны окружающей среды.

2.4.3 К работе с рейками допускаются лица, изучившие настоящее руководство по эксплуатации и прошедшие инструктаж по технике безопасности работы на автомобильных дорогах и аэродромах.

2.4.4 По окончании срока службы рейки должны быть утилизированы как металлический лом.

2.5 Транспортирование и хранение

2.5.1 Рейки могут транспортироваться любым видом крытого транспорта или в контейнерах, с обязательным креплением транспортной тары к транспортному средству в соответствии с требованиями перевозки, действующими на данном виде транспорта.

2.5.2 Вид отправок – мелкие, малотоннажные.

2.5.3 Во время погрузочно-разгрузочных работ и транспортировки ящики не должны подвергаться резким ударам и воздействиям атмосферных осадков.

2.5.4 Расстановка и крепление ящиков должно обеспечивать их устойчивое положение, исключая возможность смещения

грузов, ударов их друг о друга и о стенки транспортного средства.

2.5.5 Условия хранения «5» по ГОСТ 15150-69.

2.5.6 Условия транспортирования реек должны соответствовать условиям хранения «5» по ГОСТ 15150-69.

2.5.7 Условия хранения и транспортирования съемных электронных уровней определяются их производителем.

2.5.8 Срок хранения упакованных реек не должен превышать 12 месяцев.